

WAGNER

Översättning av originalbruksanvisningen

Wildcat Puma

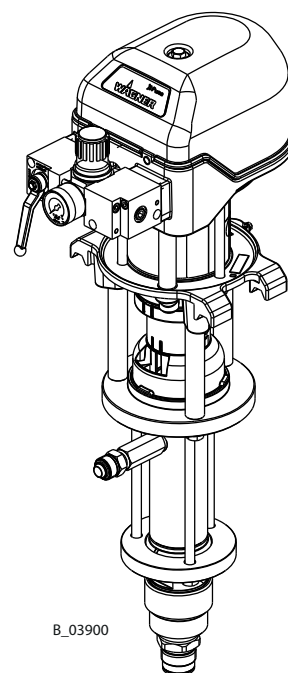
10-70 28-40
18-40 15-70
21-110
15-150

Leopard Jaguar

35-70 75-150
35-150
48-110

Utgåva 04/2015

IceBreaker kolvpump matningsvolym
40 cm³–150 cm³



B_03900



II 2 G c IIB T3/T4 X

Innehållsförteckning

1	OM DEN HÄR BRUKSANVISNINGEN	6
1.1	Förord	6
1.2	Varningar, anmärkningar och symboler i bruksanvisningen	6
1.3	Språk	7
1.4	Förkortningar i texten	7
1.5	Betydelsen av begrepp i de här anvisningarna	8
2	AVSEDD ANVÄNDNING	9
2.1	Apparattyper	9
2.2	Typ av användning	9
2.3	Användningsområde	9
2.4	Säkerhetstekniska parametrar	9
2.5	Arbetsmaterial som kan bearbetas	10
2.6	Rekommenderade användningsområden	10
2.7	Rimligtvis förutsägbar felanvändning	11
2.8	Restrisker	11
3	MÄRKNING	12
3.1	Explosionsskyddsmärkning	12
3.2	Märkning X	12
3.3	Typskylt	13
4	ALLMÄNNA SÄKERHETSANVISNINGAR	14
4.1	Säkerhetsanvisningar för innehavaren	14
4.1.1	Elektrisk utrustning	14
4.1.2	Personliga kvalifikationer	14
4.1.3	Säker arbetsmiljö	14
4.2	Säkerhetsanvisningar för personalen	15
4.2.1	Säker hantering av sprututrustning från WAGNER	15
4.2.2	Jordning av enheten	16
4.2.3	Materialslangar	16
4.2.4	Rengöring och spolning	17
4.2.5	Hantering av farliga vätskor, lacker och färger	18
4.2.6	Beröring av heta ytor	18
5	BESKRIVNING	19
5.1	Uppbyggnad	19
5.2	Funktionssätt	19
5.3	Skydds- och övervakningsanordningar	20
5.4	Vad som medföljer	20
5.5	Data	21
5.5.1	Material i de färgförande delarna	21
5.5.2	Rekommenderade packningar	21
5.5.3	Tekniska data	21
5.5.3.1	Tekniska data för Wildcat och Puma	22
5.5.3.2	Mått och anslutningar för Wildcat och Puma	23
5.5.3.3	Tekniska data för Leopard och Jaguar	24
5.5.3.4	Mått och anslutningen för Leopard och Jaguar	25
5.5.4	Volymström	26
5.5.5	Effektdiagram	27

5.6	Tryckregleringsenhet	30
5.7	Materialfilter och retur	30
5.7.1	Högtrycksfilter (tillval)	30
5.7.2	Avlastningskombination och inlinefilter upp till 270 bar (tillval)	31
5.8	Slagräkning (tillval)	31
5.9	Matarpump (tillval)	32
6	MONTERING OCH IDRIFTTAGNING	33
6.1	Monterings-/idrifttagningens personalens kvalifikationer	33
6.2	Lagrings- och monteringsförhållanden	33
6.3	Transport	33
6.4	Montering och installation	34
6.4.1	Ventilering av sprutkabin	34
6.5	Jordning	35
6.6	Driftstart	36
7	DRIFT	37
7.1	Krav på driftspersonalen	37
7.2	Säkerhetsanvisningar	37
7.2.1	Allmänna regler för manipuleringar på sprutpistolen	38
7.3	Nödstopp	38
7.4	Spruta	39
7.5	Tryckavlastning/arbetsavbrott	39
7.6	Grundspolning	40
7.6.1	Påfyllning av arbetsmaterial	40
8	UNDERHÅLL OCH RENGÖRING	41
8.1	Rengöring	41
8.1.1	Rengöringspersonal	41
8.1.2	Säkerhetsanvisningar	41
8.1.3	Urdrifttagande och rengöring	42
8.1.4	Långtidslagring	42
8.2	Underhåll	43
8.2.1	Servicepersonal	43
8.2.2	Säkerhetsanvisningar	43
8.2.3	Underhållsarbeten med jämna mellanrum	44
8.2.4	Påfyllning av släppmedel	44
8.2.5	Kondensattömning från AirCoat-filterreglerare	44
8.2.6	Tömma pumpen	45
8.2.7	Fylla tom pump	46
8.2.8	Rengöra och byta filter	47
8.2.8.1	Inlinefilter rakt (270 bar)	47
8.2.8.2	Inlinefilter vinklat (270 bar)	47
8.2.8.3	Högtrycksfilter 270 bar och 530 bar	48
8.2.9	Materialslingar, rör och kopplingar	49

9	FELSÖKNING OCH ÅTGÄRDER	50
10	REPARATION	51
10.1	Reparationspersonal	51
10.2	Monteringshjälpmedel	51
11	KASSERING	51
12	TILLBEHÖR	52
12.1	Wildcat och Puma pumpar	52
12.1.1	Materialutgång och diverse	52
12.1.2	Materialingång	54
12.1.3	Vagn, ställning och vägghållare	56
12.2	Leopard och Jaguar pumpar	58
12.2.1	Materialutgång och diverse	58
12.2.2	Materialingång	60
12.2.3	Vagn och vägghållare	62
13	RESERVDELAR	63
13.1	Hur beställs reservdelar?	63
13.2	Översikt över komponentgrupperna	64
13.3	Luftmotorer	68
13.3.1	Luftmotorer Wildcat, Puma, Leopard	68
13.3.2	Regulator för luftmotorer Wildcat och Puma	72
13.3.3	Regulator för luftmotor Leopard	73
13.3.4	Luftmotor Jaguar	74
13.3.5	Regulator för luftmotor Jaguar	78
13.4	Förbindelssatser	79
13.4.1	Förbindelsesatser för 40–70 cm ³	79
13.4.2	Förbindelsesatser för 110–150 cm ³	80
13.5	Färgsteg	81
13.5.1	Färgsteg 40 cm ³	81
13.5.2	Färgsteg 70 cm ³	84
13.5.3	Färgsteg 110 cm ³	87
13.5.4	Färgsteg 150 cm ³	90
13.6	Inloppsventil med ventiltryckare	93
13.7	Avlastningskombination 270 bar	95
13.8	Inlinefilter rakt 270 bar	96
13.9	Inlinefilter vinklat 270 bar	97
13.10	Högtrycksfilter 270 bar	98
13.11	Högtrycksfilter 530 bar	100
13.12	AirCoat-regulator och AirCoat-filterregulator	102
13.13	Vagn för Wildcat, Puma och Leopard	103
13.14	Vagn för Leopard 48-110 och Jaguar	104
14	GARANTI- OCH KONFORMITETSFÖRKLARINGAR	105
14.1	Information om produktansvar	105
14.2	Garantianspråk	105
14.3	Försäkran om CE-överensstämmelse	106
14.4	Hänvisning till nationella föreskrifter och riktlinjer	106

1 OM DEN HÄR BRUKSANVISNINGEN

1.1 FÖRORD

Bruksanvisningen innehåller information om säker drift, underhåll, rengöring och reparation av apparaten.

Bruksanvisningen hör till apparaten och ska finnas tillgänglig för operatörs- och servicepersonalen.

Utrustningen får endast användas av utbildad personal och i enlighet med denna bruksanvisning. Drifts- och servicepersonalen ska erhålla instruktion enligt säkerhetsanvisningarna.

Risk för olyckor om utrustningen används utan att uppgifterna i denna bruksanvisning beaktas.

1.2 VARNINGAR, ANMÄRKNINGAR OCH SYMBOLER I BRUKSANVISNINGEN

Varningar i denna bruksanvisning hänvisar till särskilda risker för användaren och anläggningen och anger åtgärder för undvikande av risker. Varningar finns i följande steg:


Fara – omedelbart hotande fara.

Om detta inte beaktas leder det till döden eller till svåra kroppsskador.

	 FARA
	<p>Här står den text, som varnar för faran! Här anges möjliga följder om varningen inte beaktas. Signalordet visar risknivån.</p> <p>→ Här anges åtgärder för förhindrande risken och dess följder.</p>



Varning – eventuellt hotande fara.

Om varningen inte beaktas kan det leda till dödsfall eller svåra personskador.

	 VARNING
	<p>Här står den text, som varnar för faran! Här anges möjliga följder om varningen inte beaktas. Signalordet visar risknivån.</p> <p>→ Här anges åtgärder för förhindrande risken och dess följder.</p>

Observera – eventuellt farlig situation.

Den som inte bryr sig om varningen riskerar lätta personskador.

	 OBSERVERA
	<p>Här står den text, som varnar för faran! Här anges möjliga följder om varningen inte beaktas. Signalordet visar risknivån.</p> <p>→ Här anges åtgärder för förhindrande risken och dess följder.</p>

Obs! – eventuellt farlig situation.

Den som inte bryr sig om varningen riskerar materiella skador.

OBS!
<p>Här står den text, som varnar för faran! Här anges möjliga följder om varningen inte beaktas. Signalordet visar risknivån.</p> <p>→ Här anges åtgärder för förhindrande risken och dess följder.</p>

Anmärkning – ger information om särskilda företeelser och tillvägagångssätt.

1.3 SPRÅK

Denna bruksanvisning kan erhållas på följande språk:

Språk	Best.-nr.	Språk	Best.-nr.	Språk	Best.-nr.
Tyska	2333537	Engelska	2333538	Franska	2333539
Italienska	2333540	Spanska	2333541	Japanska	2338088
Ryska	2351629	Ungerska	2352104	Nederländska	2367552
Svenska	2391469	Finska	2391472		

Respektive servicehandledning kan beställas under följande beställningsnummer:

Språk	Best.-nr.	Språk	Best.-nr.
Tyska	2335993	Engelska	2335994

Ytterligare språk på begäran eller på: www.wagner-group.com

1.4 FÖRKORTNINGAR I TEXTEN

Stk	Antal
Pos	Position
K	Märkning i reservdelslistorna
Beställningsnr	Beställningsnummer
DH	Dubbelslag
DN	Nominell storlek
PN	Nominellt tryck
2K	Två komponenter

Material

SSt	Rostfritt stål
PE	Polyetylen
UHMWPE	Polyetylen med ultrahög molekylvikt
PTFE	Polytetrafluoretylen
TG	PTFE med grafit
T	PTFE
L	Läder

1.5 BETYDELSEN AV BEGREPP I DE HÄR ANVISNINGARNA

Rengöring	Manuell rengöring av apparater och apparatdelar med rengöringsmedel
Spolning	Inre genomspolning av de färgförande delarna med spolmedel

Personalens kvalifikationer

Utbildad person	Har fått utbildning i uppgifterna han ska utföra, vet om möjliga faror vid felaktigt uppträdande samt nödvändiga skyddsanordningar och -åtgärder.
Person utbildad i elektroteknik	Har fått utbildning av en behörig elektriker om uppgifterna han ska utföra, de möjliga farorna vid felaktigt uppträdande samt om de nödvändiga skyddsanordningarna och -åtgärderna.
Behörig elektriker	Kan genom sin fackutbildning, sina kunskaper och erfarenheter, samt kunskaper om de hithörande bestämmelserna bedöma arbetena som ska utföras och identifiera möjliga faror.
Kvalificerad person enligt tyska TRBS 1203 (2010/ändring 2012)	Person som genom sin fackutbildning, erfarenhet och aktuella yrkesverksamhet har tillräckliga fackkunskaper och är förtrodd med de hithörande och allmänt erkända tekniska reglerna, så att personen kan kontrollera och bedöma arbets säker status för apparater och sprutmålningsanläggningar.

→ Andra krav på kompetenta personer finns även i tyska TRBS 1203 (2010/ändring 2012): fackkunskaper inom områdena för skydd mot tryckfaror och elektriska faror och explosionsskydd (om tillämpningsbart).

2 AVSEDD ANVÄNDNING

2.1 APPARATTYPER

Pneumatisk pump och dess spraypack:

Wildcat	Puma	Leopard	Jaguar
10-70	28-40	35-70	75-150
18-40	15-70	35-150	
	21-110	48-110	
	15-150		

2.2 TYP AV ANVÄNDNING

Apparaten är lämplig för bearbetning av flytande material såsom färger och lacker, i enlighet med deras indelning i explosionsgrupp IIA och IIB.

2.3 ANVÄNDNINGSSOMRÅDE

Den pneumatiska pumpen kan användas i explosionsfarligt område (zon 1). → Se kapitel 3.



2.4 SÄKERHETSTEKNISKA PARAMETRAR

WAGNER friskriver sig från ansvar för skador, som uppstår genom ej avsedd användning.

- Använd endast apparaten för bearbetning av material som rekommenderats av WAGNER.
- Använd endast apparaten som helhet.
- Skyddsanordningar får inte sättas ur funktion.
- Använd endast WAGNER originalreservdelar och -tillbehör.



Den pneumatiska pumpen får endast användas under följande förutsättningar:

- Operatörspersonalen ska vara utbildad i enlighet med denna bruksanvisning.
- De säkerhetsföreskrifter, som anges i denna bruksanvisning skall iakttas.
- Anvisningarna gällande driften, underhållet och reparationerna, som anges i denna bruksanvisning skall följas.
- De gällande lagstadgade bestämmelserna i användarlandet och föreskrifter för förebyggande av olyckor skall följas.

2.5 ARBETSMATERIAL SOM KAN BEARBETAS

Arbetsmaterial	WILDCAT 18-40 10-70	PUMA 28-40	PUMA 15-70 21-110 15-150	LEOPARD 35-70	LEOPARD 35-150 48-110	JAGUAR 75-150
Vattenförtunnbara material	↗	↗	↗	↗	↗	↗
Lösningsmedelhaltiga lacker och lackfärger	↗	↗	↗	↗	↗	↗
Grundning	⇒	⇒	⇒	↗	↗	↗
Epoxid- och polyuretanlack, fenollack	⇒	↗	⇒	↗	↗	↗
Flytande syntetiska material	↘	⇒	↘	↗	↗	↗
Vaxbaserade golvsydd	↘	↘	↘	↗	↗	↗
Kemiskt aggressiva material, som angriper hårdmetallsäten	↘	↘	↘	↘	↘	↘

Förklaring: ↗ rekommenderas ⇒ begränsat lämpligt ↘ mindre lämplig

OBS!

Nötande arbetsmaterial och pigment!

Ökat slitage på materialförande delar.

- Använd inte korniga och nötande arbetsmaterial med stora, skarpkantiga pigment.
- Använd den användningsrelaterade modellen (matad mängd/cykel, material, packningar, ventilsäte osv.) såsom anges i kapitel 5.5.
- Kontrollera om de använda vätskorna och lösningsmedlen är kompatibla med pumpens konstruktionsmaterial, såsom anges i kapitel 5.5.1.

Slitage till följd av slipande arbetsmaterial omfattas inte av garantin.

2.6 REKOMMENDERADE ANVÄNDNINGSSOMRÅDEN

Användningsområde	WILDCAT 18-40 10-70	PUMA 28-40	PUMA 15-70 21-110 15-150	LEOPARD 35-70	LEOPARD 35-150 48-110	JAGUAR 75-150
Möbelindustri	↗	↗	↗	↗	↗	↘
Kökstillverkare	↗	↗	↗	↗	↗	↘
Snickerier	↗	↗	↗	⇒	↘	↘
Fönsterfabriker	⇒	⇒	↗	↗	↗	↘
Stålbearbetande industri	↘	⇒	↘	↗	↗	↗
Fordonstillverkning	↗	↗	↗	↗	⇒	⇒
Skeppsbyggnad	↘	↘	↘	⇒	⇒	↗

Förklaring: ↗ rekommenderas ⇒ begränsat lämpligt ↘ mindre lämplig

2.7 RIMLIGTVIS FÖRUTSÄGBAR FELANVÄNDNING

Följande listade felanvändningar kan leda till skador på hälsan och/eller till materiella skador:

- Beläggning av ojordade arbetsstycken;
- Egenmäktiga ombyggnader eller förändringar av den pneumatiska pumpen;
- Bearbetning av torra eller liknande beläggningssämnen, t.ex. pulver;
- Användning av bristfälliga komponenter, reservdelar eller andra tillbehör än vad som framgår av kapitlet "Tillbehör" i den här bruksanvisningen;
- Arbete med en skadad eller bruten materialslang;
- Arbete med felaktigt inställda värden;
- Bearbetning av livsmedel.

2.8 RESTRISKER

Restrisker är sådana risker som inte går att uteslutas även vid ändamålsenlig användning. I förekommande fall informerar varnings- och förbudsskyltar på de respektive farliga ställena om befintliga risker.

Restrisk	Källa	Följder	Specifika åtgärder	Livsfas
Hudkontakt med lacker och rengöringsmedel	Hantering av lacker och rengöringsmedel	Hudirritationer, allergier	Använd personlig skyddsutrustning Beakta säkerhetsfaktabladen	Drift, underhåll, demontering
Lack i luften utanför det definierade arbetsområdet	Lackera utanför det definierade arbetsområdet	Inandning av hälsofarliga ämnen	Beakta arbets- och driftsanvisningar. Använd personlig skyddsutrustning	Drift, underhåll

3 MÄRKNING

3.1 EXPLOSIONSSKYDDSMÄRKNING

Apparaten är enligt EG-direktivet 94/9 (ATEX 95) lämplig för användning i explosionsfarliga områden.

CE  II 2 G c IIB T3/T4 X

CE CE-märkning (Communautés Européennes)

 Explosionskyddat driftsmedel

II Apparatgrupp II (ej gruvdrift)

2 Kategori 2 apparat (lämplig för zon 1)

G Ex-atmosfär gas

c Konstruktiv säkerhet

IIB Apparatgrupp (gas) IIB

T3 Temperaturklass T3: maximal yttemperatur 200 °C; 392 °F

T4 Temperaturklass T4: maximal yttemperatur 135 °C; 275 °F

x Det finns särskilda anvisningar för säker drift.
→ Se efterföljande kapitel "märkning X".



3.2 MÄRKNING X

Maximal yttemperatur

Vid torrkorning av kolvpumpen kan den maximala yttemperaturen för den pneumatiska kolvpumpen uppnås.

→ Kontrollera att kolvpumpen är tillräckligt fylld med arbets- resp. spolmedel.

→ Kontrollera att släppmedelsbehållaren är tillräckligt fylld med släppmedel.

Temperaturklass T3: Utan torrkorningsskydd

Temperaturklass T4: Med torrkorningsskydd

Antändningstemperatur

→ Säkerställ att antändningstemperaturen för den omgivande gasen (matningsmaterial, rengöringsmedel) ligger över den maximalt tillåtna yttemperaturen för apparaten.

Omgivningstemperatur

→ Tillåten omgivningstemperatur är +5 °C till +50 °C; +41 °F till +122 °F.

Spridningsstödjande material

→ Använd bara svagt oxiderande gaser för materialspridningen, t.ex. luft.

BRUKSANVISNING

**Säker hantering av sprututrustning från WAGNER**

Om enheten kommer i kontakt med metall kan gnistbildning uppstå.

I explosionsfarlig miljö:

- Slå inte eller stöt inte apparaten mot stål eller rostigt järn.
- Låt inte apparaten falla ner.
- Använd bara verktyg av tillåtet material.

**Ytbesprutning elektrostatik**

→ Utsätt inte apparatdelarna för elektrostatik.

**Rengöring**

Risk för elektrostatisk laddning vid avlagringar på ytorna. Risk för flam- eller gnistbildning vid urladdning.

- Avlägsna avlagringar på ytorna, så att den elektriska ledningsförmågan bibehålls.
- Rengör endast apparaten med en fuktig duk.

**Nationella föreskrifter**

→ Kontrollera vid placering av anläggningen att nationell lagstiftning och nationella föreskrifter för explosionsskydd följs.

Luft i matningsvätskan

Om det kommer in luft i matningsvätskan kan antändningsbara gasblandningar bildas.

- Undvik att pumpen suger in luft och går torr.
- Om luft har sugits in, åtgärda otätheten. Fyll sedan långsamt och kontrollerat tills luften har kommit ut.

Luft i matningsvätskan kan förorsakas av skadade packningar.

- Undvik att driva pumpen med skadade packningar.
- Kontrollera att släppmedelsbehållaren är tillräckligt fylld med släppmedel.
- Kontrollera med jämna mellanrum om pumpen arbetar jämnt, framför allt om det finns luft i matningsvätskan.

Fylla och tömma

Om pumpen måste tömmas för underhåll och reparation, kan det bildas antändningsbara gasblandningar i materialpumpen eller materialslangarna.

- Töm eller fyll på apparaten långsamt och kontrollerat.
- Undvik explosiv atmosfär i omgivningen.

3.3 TYP SKYLT

1	Wagner International AG CH-9450 ALTSTÄTTEN MADE IN SWITZERLAND	II 2 G c IIB T3/T4 X
2	Pumpentyp / Pump type	
3	Max. Materialdruck / Fluid pressure	
4	Übersetzungsverhältnis / Ratio	
5	Fördermenge DH / Delivery DS	
6	Max. Luftdruck / Air pressure	
7	Max. Temp. Material / Fluid	
8	Baujahr - Serie Nr. / Year of manufacture - Serial No.	
9	Vor Gebrauch Betriebsanleitung beachten / Check manual before use!	

B. 05439

- 1 Tillverkare och CE-märkning
- 2 Pumptyp
- 3 Maximalt materialtryck
- 4 Transmissionsförhållande
- 5 Matarmängd per dubbelslag
- 6 Maximalt luftingångstryck
- 7 Maximal materialtemperatur
- 8 Tillverkningsår – serienummer
- 9 Beakta bruksanvisningen innan användningen!

4 ALLMÄNNA SÄKERHETSANVISNINGAR

4.1 SÄKERHETSANVISNINGAR FÖR INNEHAVAREN

- Förvara alltid bruksanvisningen lättillgänglig i närheten av anläggningen.
- Följ alltid lokala arbetsskyddsföreskrifter och bestämmelser för förhindrande av olycksfall.



4.1.1 ELEKTRISK UTRUSTNING

Elektriska apparater och elektrisk utrustning

- Följ lokala säkerhetsföreskrifter rörande driftsätt och miljöpåverkan.
- Får endast underhållas av behöriga elektriker eller under dessas överinseende. Med öppen hus, där er en fara från lina spänning.
- Använd enheten enligt säkerhetsföreskrifterna för arbetsskydd och elektrotekniska regler.
- Låt genast reparera eventuella fel.
- Avbryt användningen om det utgår en risk från utrustningen eller om den är skadad.
- Koppla från spänningen innan du börjar arbeta med spänningsförande delar. Informera personal om förutsedda arbeten. Beakta elsäkerhetsbestämmelserna.
- Jorda all utrustning på en gemensam punkt.
- Driv endast apparaten från ett korrekt installerat kontaktuttag med skyddsledaranslutning.
- Låt inte elektriska apparater komma i kontakt med några vätskor.



4.1.2 PERSONLIGA KVALIFIKATIONER

- Säkerställ att utrustningen bara används, underhålls och repareras av utbildad personal.

4.1.3 SÄKER ARBETSMILJÖ

- Se till att arbetsområdets golv leder bort statisk elektricitet i enlighet med EN 61340-4-1 (resistansen får inte överstiga 100 MOhm).
- Utsugningssystem för färgdimma/ventilation enligt lokala föreskrifter ska finnas på plats.
- Se till att materialslangar/luftslangar anpassade till arbetstrycket används.
- Se till att den personliga skyddsutrustningen finns och används.
- Kontrollera att alla personer som rör sig inom arbetsområdet har avledande skor. Fotbeklädningen måste uppfylla EN 20344. Det uppmätta isolationsmotståndet får inte överskrida 100 MOhm.

BRUKSANVISNING

- Se till att personer bär avledande handskar vid sprutningen. Jordningen sker via sprutpistolens handtag.
- Skyddskläder inklusive handskar måste uppfylla EN 1149-5. Det uppmätta isolationsmotståndet får inte överskrida 100 MOhm.
- Kontrollera att inga antändningskällor, såsom öppen eld, gnistor, glödande trådar eller heta ytor finns i omgivningen. Rök inte.
- Säkerställ permanent teknisk täthet av rörledningsförbindelser, slangar, utrustningsdelar och anslutningar:
 - Periodisk, förebyggande skötsel och underhåll (byte av slangar, kontroll av förbindelsernas åtdragningshållfasthet etc.).
 - Regelbunden övervakning genom syn- och luktkontroll avseende läckage och defekter, t.ex. dagligen före idrifttagning, efter arbetets slut eller varje vecka.
- Vid fel måste apparaten resp. anläggningen genast stängas av och utan fördröjning repareras.

**Jordning**

- Se till att jordning och potentialutjämning är pålitligt och varaktigt utfört för alla anläggningsdelar och tål de förväntade påfrestningarna (t.ex. mekaniskt, korrosion).

4.2 SÄKERHETSANVISNINGAR FÖR PERSONALEN

- Beakta alltid informationen i denna bruksanvisning, särskilt allmänna säkerhetsanvisningar och varningar.
- Lokala arbetsskyddsbestämmelser och bestämmelser för förhindrande av olycksfall måste alltid följas.
- Vid elektrostatisk användning: Personer med pacemaker får inte vistas i området för högspänningsfältet!

**4.2.1 SÄKER HANTERING AV SPRUTUTRUSTNING FRÅN WAGNER**

Sprutstrålen står under högt tryck och kan orsaka svåra skador.

Undvik att få in färg eller spolningsmedel under huden:

- Rikta aldrig sprutpistolen mot personer.
- Stick aldrig in handen i sprutstrålen.
- Vidta följande åtgärder före arbeten på apparaten, vid raster och funktionsstörningar:
 - Tryckavlasta sprutpistoler och apparater.
 - Säkra sprutpistoler mot användning.
 - Bryt energi- och tryckluftförsörjningen.
 - Bryt förbindelsen till styrenheten från nätet.
 - Vid funktionsstörning, åtgärda felet enligt kapitel "Felsökning".



BRUKSANVISNING

- Arbets säker status skall kontrolleras för sprutaggregatet vid behov, dock minst var 12:e månad av en sakkunnig (t.ex. WAGNER-servicetekniker) i enlighet med DGUV-regel 100-500 (Tyskland).
- Om aggregatet inte används, kan kontrollen vänta tills nästa gång det tas i drift.

- Utför arbetsstegen i enlighet med kapitlet "Tryckavlastning":
- Om det ges en uppmaning till tryckavlastning.
- Om sprutarbetena avbryts eller ställs in.
- Innan apparaten rengörs, kontrolleras eller underhålls utvändigt.
- Innan sprutmunstycket installeras eller rengörs.

Vid hudskador från färger eller spolningsmedel:

- Anteckna vilken färg eller vilket spolningsmedel som använts.
- Uppsök omedelbart läkare.

Undvik skaderisk på grund av returstötar:

- Se till att du står stadigt när du använder sprutpistolen.
- Håll sprutpistolen bara en kort stund i samma läge.

4.2.2 JORDNING AV ENHETEN

Friktion, strömmande vätska och luft eller elektrostatiska ytbehandlingsmetoder leder till uppladdningar. Vid en urladdning kan gnistor eller flammor bildas. Jordning förhindrar elektrostatisk uppladdning.

- Säkerställ att apparaten är jordad. → Se kapitel "Jordning".
- Jorda de arbetsstycken som skall ytbehandlas.
- Säkerställ att alla personer inom arbetsområdet är jordade, t.ex. genom att bära elektriskt avledande skor.
- Använd avledande handskar vid sprutningen. Jordningen sker via sprutpistolens handtag.
- Sprutmaterialförsörjningen (sprutmaterialbehållare, pump osv.) måste vara jordad.

**4.2.3 MATERIALSLANGAR**

- Säkerställ att slangmaterialet är kemiskt beständigt gentemot de material som sprutas och de använda spolmedlen.
- Säkerställ att slangens material är lämpligt för det tryck som uppstår.
- Säkerställ att följande information är tydligt läsbar på den högtrycksslang som används:
 - Tillverkare
 - Tillåtet arbetstryck
 - Tillverkningsdatum



- Säkerställ att slangar bara dras på lämpliga ställen. Dra inte slangar:
 - i trafikerade områden
 - vid vassa kanter
 - på rörliga delar
 - på heta ytor
- Säkerställ att slangarna aldrig kan köras över av fordon (t.ex. gaffeltruckar) eller att slangarna på något annat sätt kan utsättas för yttre kraft.
- Säkerställ att slangarna aldrig kläms. Håll maximala böjradier.
- Slangarna får absolut inte användas till att dra eller förflytta apparaten.
- Det elektriska motståndet i materialslangen mätt vid båda armaturerna måste vara mindre än 1 MOhm.
- Inloppsslangar får aldrig trycksättas.

Vissa vätskor har en hög expansionskoefficient. I vissa fall kan volymen öka, vilket leder till skador på rör, förskrivningar etc. och att det rinner ut vätska.

Om pumpen suger vätska ur en sluten behållare: säkerställ att luft eller en lämplig gas kan komma in i behållaren. På så sätt undviks ett undertryck. Undertrycket kan leda till att behållare imploderar (trycks sönder) och krossas. Behållaren läcker då och vätskan strömmar ut.

Trycket, som genereras av pumpen är flera gånger så stor som ingångslufttrycket.

4.2.4 RENGÖRING OCH SPOLNING

- Tryckavlasta enheten.
- Gör enheten strömlös.
- Ej antändbara rengörings- och spolmedel är att föredra.
- Vid rengöringsarbeten med brännbara rengöringsmedel, se till att alla driv- och hjälpmedel (t.ex. uppsamlingsbehållare, trattar, transportvagnar) är ledande eller avledande och jordade.
- Beakta färgtillverkarens angivelser.
- Kontrollera att flampunkten i rengöringsmedlet befinner sig minst 15 K över omgivningstemperaturen, eller att rengöringen genomförs på en rengöringsplats som är utrustad med teknisk ventilation.
- Tillämpa arbetsskyddsåtgärder (se kapitel 4.1.3).
- Tänk på att vid idrifttagning eller tömning av apparaten:
 - beroende på vilket beläggingsmaterial som används,
 - beroende på spolmedel (lösningsmedel),kan det under kort tid finnas en lättantändlig blandning inuti ledningar och utrustningsdelar.



BRUKSANVISNING

WAGNER

- Endast elektriskt ledande behållare får användas till rengörings- och spolningsmedel.
- Behållarna måste vara jordade.

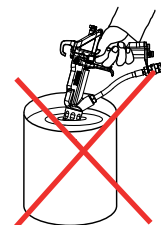
I slutna behållare bildas en explosionsfarlig gas-luftblandning.

- Spruta aldrig i en sluten behållare vid spolning med lösningsmedel.

Utvändig rengöring

Beakta dessutom följande vid utväldig rengöring av apparaten eller dess delar:

- Koppla bort tryckluftanslutningen.
- Använd endast fuktiga trasor eller penslar. Använd aldrig nötande medel eller hårda föremål eller spruta på rengöringsmedel med pistol. Rengöringen får under inga omständigheter skada apparaten.
- Inga elektriska komponenter får rengöras med lösningsmedel eller doppas ner i lösningsmedel.

**4.2.5 HANTERING AV FARLIGA VÄTSKOR, LACKER OCH FÄRGER**

- Följ anvisningarna från tillverkarna av lack, lösningsmedel och rengöringsmedel vid sprutningsförberedelse, sprutning och rengöring av utrustningen.
- Vidta föreskrivna skyddsåtgärder, använd särskilt den personliga skyddsutrustningen: skyddsglasögon, skyddskläder och -handskar samt ev. andningsskydd och hudskyddsmedel.
- Använd andningsskydd i form av mask eller speciell apparat.
- Med tanke på både hälsan och miljöskyddet skall enheten användas i en sprutbox eller mot en sprutvägg med aktiv ventilation (utsugning).
- Bär lämpliga skyddskläder vid arbete med heta material.

**4.2.6 BERÖRING AV HETA YTOR**

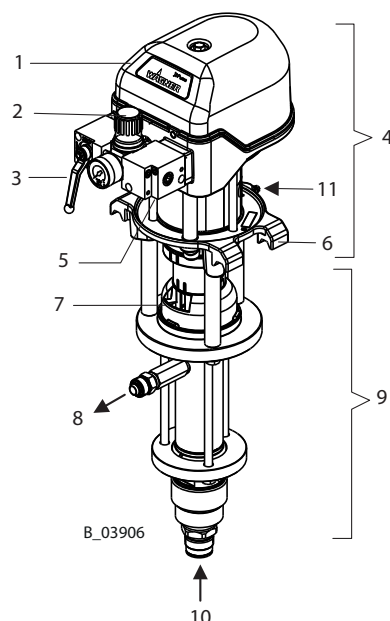
- Bär alltid skyddshandskar vid beröring av heta ytor.
 - Vid drift av apparaten med ett beläggningssämne med en temperatur > 43 °C; 109 °F: Klistra på en varningsdekal med texten "Varning! Het yta" på apparaten.
 - Infodekal Beställningsnr. 9998910
 - Skyddsdekal Beställningsnr. 9998911
- Anmärkning:** De båda etiketterna skall beställas tillsammans.



5 BESKRIVNING

5.1 UPPBYGGNAD

- 1 Styrhus med integrerad bullerdämpning
- 2 Lufttrycksreglering
- 3 Kulkran
- 4 Luftmotor
- 5 Tryckluftsingång
- 6 Monteringsfläns
- 7 Bägare till skiljemedel
- 8 Materialutgång
- 9 Materialpump
- 10 Materialingång
- 11 Jordanslutning



5.2 FUNKTIONSSÄTT

Kolvpumpen drivs med tryckluft (2). Tryckluften förflyttar luftkolvarna i luftmotorn (4) och den därmed anslutna pumpkolven i färgsteget (9) uppåt och neråt.

I styrhuset (1) leds i slutet av varje slag tryckluften om med hjälp av omkopplingsventilen. Arbetsmaterialet sugas in under uppåtslaget och matas kontinuerligt i båda slagriktningarna till materialutgången (8).

Luftmotor (4)

Luftmotorn med pneumatisk omkoppling (1) är inte i behov av pneumatikolja. Tryckluften förs till motorn via tryckluftsregleringen (2) och kulkranen (3).

Materialpump (9)



Materialpumpen är konstruerad som en kolvpump med utbytbara kulventiler. Den hårdförkromade pumpkolven löper i två fixerade packningar som ställs in automatiskt med en tryckfjäder, så att en lång livslängd kan uppnås.

Mellan luftmotorn och färgsteget finns släppmedelsbägaren (7) för uppsamling av släppmedel.

5.3 SKYDDS- OCH ÖVERVAKNINGSANORDNINGAR

Säkerhetsventil

Luftmotorn är utrustad med en säkerhetsventil. Säkerhetsventilen är fabriksinställd och förseglad. Vid tryckvärden som överskrider tillåtet drifttryck öppnas den fjäderbelastade ventilen automatiskt och släpper ut övertrycket.

	 VARNING
	Övertryck! Risk för personskador om anläggningsdelar exploderar. → Ändra aldrig inställningen av säkerhetsventilen.

5.4 VAD SOM MEDFÖLJER

Pneumatisk kolvpump

Bestående av:

- Materialpump
- Luftmotor
- Förbindelsesats luftmotor - färgsteg
- Lufttrycksreglering för luftmotor

I leveransen ingår också:

Släppmedel 250 ml; 250 cc

Försäkran om överensstämmelse

Bruksanvisning Tyska

Bruksanvisning på användarens nationella språk

Beställningsnr.: 9992504

se kapitel 14.3

Beställningsnr.: 2333537

se kapitel 1.3

Den exakta leveransomfattningen framgår av följesedel. Tillbehör se kapitel 12.

5.5 DATA

5.5.1 MATERIAL I DE FÄRGFÖRANDE DELARNA

Hus	Rostfritt stål
Kolv	Rostfritt stål och hårdkrom
Ventilkulor	Rostfritt stål
Ventilsäten	Hårdmetall
O-ringar	PTFE
Packningar	Standard PE/ TG

PE = Polyetylen UHMW

TG = PTFE med grafit

5.5.2 REKOMMENDERADE PACKNINGAR

WAGNER-packningar tillverkas i fyra olika material:

Code	Material	färg
L	Läder	mörkbrun
TG	PTFE med grafit	svart
PE	Polyetylen UHMW	Transparent
T	PTFE	vit

Varje material har följande egenskaper som påverkar packningarna:

	L	TG	PE	T
Mekanisk stabilitet	låg	bra	bra	låg
Friktionskoefficient	låg	mycket bra	bra	mycket bra
Tättningsförmåga	bra*	bra	bra	bra
Kemiskt motstånd	låg	bra	mycket bra	mycket bra
Temperaturbeständighet	bra	låg - bra	mycket bra	låg

* för nötande material



Standardkombinationer

Standardpumpar: PE/TG

Högbelastningspumpar: PE/L

Härdningspumpar i 2K-anläggningar: PE/T

5.5.3 TEKNISKA DATA

	 VARNING
	Oljehaltig frånluft! Risk för förgiftning genom inandning. Omkopplingsproblem med luftmotorn. → Tryckluften måste vara olje- och vattenfri

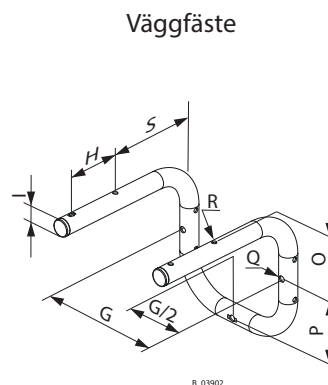
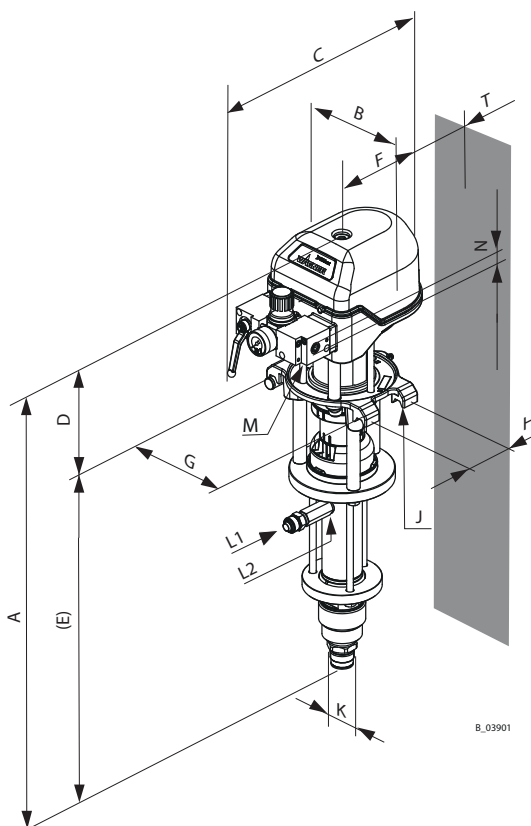
5.5.3.1 TEKNISKA DATA FÖR WILDCAT OCH PUMA

Beskrivning	Enheter	WILDCAT 10-70	WILDCAT 18-40	PUMA 28-40	PUMA 15-70	PUMA 21-110	PUMA 15-150
Transmissionsförhållande		10:1	18:1	28:1	15:1	21:1	15:1
Volymström per dubbelslag (DH)	cm ³ ; cc	70	40	40	70	110	150
Maximalt driftsövertryck	MPa	8	14,4	22,4	12	16,8	12
	bar	80	144	224	120	168	120
	psi	1160	2089	3249	1740	2436	1740
Maximalt möjliga antal slag vid drift	DH/min	60					
Maximalt rekommenderat antal slag vid kontinuerlig drift	DH/min	40					
Minimalt/maximalt luftingångstryck	MPa	0,25-0,8					
	bar	2,5-8					
	psi	36-116					
Tryckluftskvalitet: olje- och vattenfri		Kvalitetsstandard 7.5.4 enligt ISO 8573.1, 2010 7: Partikelkoncentration 5-10 mg/m ³ 5: Luftfuktighet: tryckdaggpunkt ≤ +7 °C 4: Oljehalt ≤ 5 mg/m ³					
Diameter luftingång (innergång)	tum; inch	G 1/2"					
Minimal Ø på tryckluftstillredningen	mm; inch	9; 0,35					
Luftförbrukning vid 0,6 MPa; 6 bar; 87 psi per dubbelslag	nl	5,3		8,3		16,5	
	scf	0,19		0,29		0,58	
Diameter luftmotorkolv	mm; inch	80; 3,2		100; 4			
Slag luftmotorkolv	mm; inch	75; 3		75; 3		150; 6	
Ljudtrycksnivå vid max. tillåtet lufttryck*	dB(A)	77	77	78	77	78	78
Ljudtrycksnivå vid 0,6 MPa; 6 bar; 87 psi lufttryck*	dB(A)	74	74	74	74	74	74
Ljudtrycksnivå vid 0,4 MPa; 4 bar; 58 psi lufttryck*	dB(A)	69	69	69	69	69	69
Materialingång (yttergångning)	mm	M 36x2					
Materialutgång (yttergångning)	mm	M 24x1,5					
Vikt	kg; lb	17; 38	15; 33	16; 35	18; 40	28; 62	
Material pH-värde	pH	3,5-9					
Maximalt materialtryck pumpingång	MPa	2					
	bar	20					
	psi	290					
Materialtemperatur	°C; °F	+5 – +80; +41 – +176					
Omgivningstemperatur	Montering och drift	+5...+50; +41...+122					
	Lagring	-20...+60; -4...+140					
Relativ luftfuktighet	%	10-95 (utan dagg)					
Tillåten vinklad position vid drift	<) °	± 10					

Uppmätt A-vägd ljudtrycksnivå på 1 m avstånd, Lpa 1 m enligt DIN EN 14462: 2005.
Referensmätningar har genomförts av SUVA (Schweiziska olycksförsäkringsinstitutet).

5.5.3.2 MÅTT OCH ANSLUTNINGAR FÖR WILDCAT OCH PUMA

	WILDCAT 10-70 mm; inch	WILDCAT 18-40 mm; inch	PUMA 28-40 mm; inch	PUMA 15-70 mm; inch	PUMA 21-110 mm; inch	PUMA 15-150 mm; inch
A	736; 29	722; 28,4		736; 29	1034; 40,7	
B	169; 6,7					
C	~ 321; 12,6					
D	261,5; 10,3				336; 13,2	
E	474,5; 18,7	460,5; 18,1		474,5; 18,7	698; 27,5	
F	134; 5,3					
G	182; 7,2					
H	80; 3,2					
I	ø 25; ø 1					
J	M6					
K	M36x2					
L1	M24x1,5					
L2	G3/8"					
M	G1/2"					
N	G1/4"					
O	106; 4,2					
P	96,5; 3,8					
Q	ø 9; ø 0,35					
R	ø 7; ø 0,28					
S	149; 5,9					
T	55; 2,2					



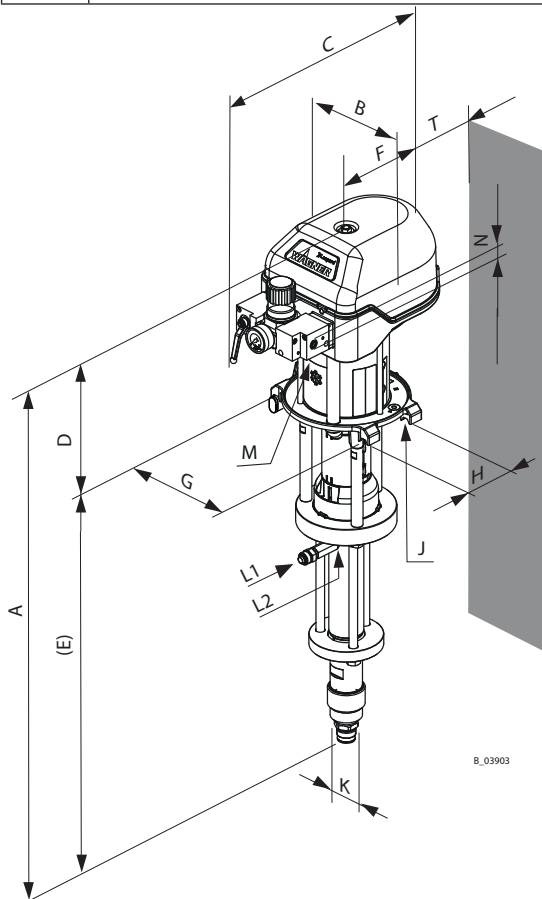
5.5.3.3 TEKNISKA DATA FÖR LEOPARD OCH JAGUAR

Beskrivning	Enheter	LEOPARD 35-70	LEOPARD 48-110	LEOPARD 35-150	JAGUAR 75-150
Transmissionsförhållande		35:1	48:1	35:1	75:1
Volymström per dubbelslag (DH)	cm ³ ; cc	70	110	150	150
Maximalt driftsövertryck	MPa	25	37	27	53
	bar	250	370	270	530
	psi	3626	5366	3916	7687
Maximalt möjliga antal slag vid drift	DH/min	60			
Maximalt rekommenderat antal slag vid kontinuerlig drift	DH/min	40			
Minimalt/maximalt luftingångstryck	MPa	0,25-0,71	0,25-0,8	0,25-0,77	0,25-0,71
	bar	2,5-7,1	2,5-8	2,5-7,7	2,5-7,1
	psi	36-103	36-116	36-112	36-103
Tryckluftskvalitet: olje- och vattenfri		Kvalitetsstandard 7.5.4 enligt ISO 8573.1, 2010 7: Partikelkoncentration 5-10 mg/m ³ 5: Luftfuktighet: tryckdaggpunkt ≤ +7 °C 4: Oljehalt ≤ 5 mg/m ³			
Diameter luftingång (innergånga)	tum; inch	G1/2"			G1"
Minimal Ø på tryckluftstilledningen	mm; inch	13; 0,51			25; 0,98
Luftförbrukning vid 0,6 MPa; 6 bar; 87 psi per dubbelslag	nl	18,6	37,3		79,9
	scf	0,66	1,32		2,82
Diameter luftmotorkolv	mm; inch	150; 6			220; 8,7
Slag luftmotorkolv	mm; inch	75; 3	150; 6		
Ljudtrycksnivå vid max. tillåtet lufttryck*	dB(A)	77	78	80	83
Ljudtrycksnivå vid 0,6 MPa; 6 bar; 87 psi lufttryck*	dB(A)	74		78	81
Ljudtrycksnivå vid 0,4 MPa; 4 bar; 58 psi lufttryck*	dB(A)	71	69	74	
Materialingång (yttergångning)	mm	M36x2			
Materialutgång (yttergångning)	mm	M24x1,5			
Vikt	kg; lb	26; 57	36; 79		53; 117
Material pH-värde	pH	3,5–9			
Maximalt materialtryck pumpingång	MPa	2			
	bar	20			
	psi	290			
Materialtemperatur	°C; °F	+5 – +80; +41 – +176			
Omgivningstemperatur	Montering och drift	+5 – +50; +41 – +122			
	Lagring	-20 – +60; -4 – +140			
Relativ luftfuktighet	%	10–95 (utan dagg)			
Tillåten vinklad position vid drift	<) °	± 10			

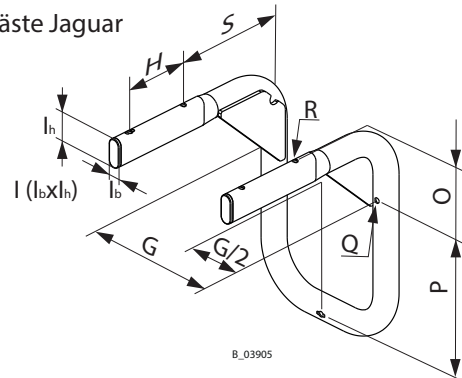
* Uppmätt A-vägd emissionsljudtrycksnivå på 1 m avstånd, LpA1m enligt DIN EN 14462: 2005. Referensmätningar har genomförts av SUVA (Schweiziska olycksförsäkringsinstitutet).

5.5.3.4 MÅTT OCH ANSLUTNINGEN FÖR LEOPARD OCH JAGUAR

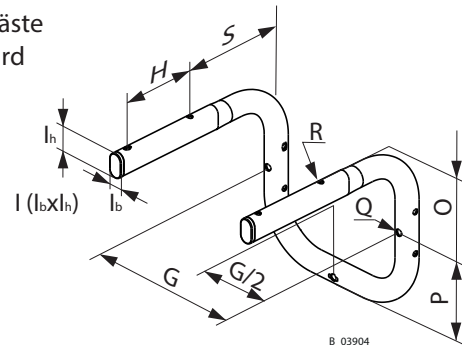
Pos	LEOPARD 35-70 mm; inch	LEOPARD 48-110 mm; inch	LEOPARD 35-150 mm; inch	JAGUAR 75-150 mm; inch
A	799; 31,5	1080; 42,5		1200; 47,2
B	240; 9,4			304; 12
C	~434; 17,1			~595; 23,4
D	305; 12	380; 15		516; 20,3
E	490; 19,3	705; 27,6		684; 26,9
F	192; 7,6			244; 9,6
G	230; 9,1			
H	110; 4,3			
I	20x35; 0,8x1,4			20x48; 0,8x1,9
J	M6			M8
K	M36x2			
L1	M24x1,5			
L2	G3/8"			
M	G1/2"			G1"
N	G1/4"			-
O	129; 5,1			135,5; 5,3
P	111,5; 4,4			238; 9,4
Q	ø 9; ø 0,35			
R	ø 7; ø 0,28			ø 9; ø 0,35
S	167; 6,6			206; 8,1
T	30; 1,2			17; 0,67



Väggfäste Jaguar



Väggfäste Leopard



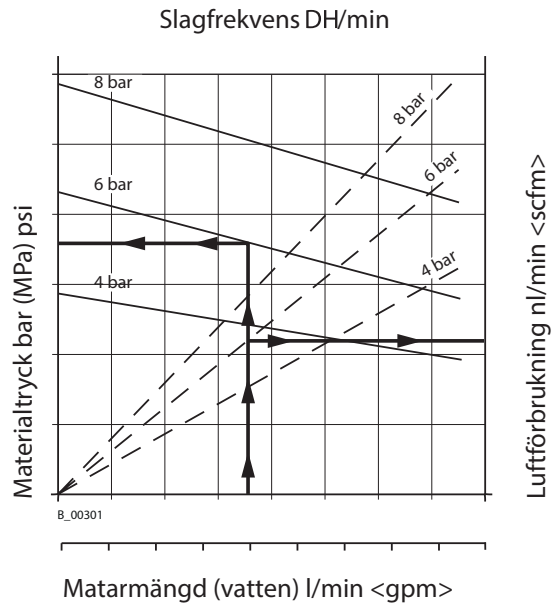
5.5.4 VOLYMSTRÖM

Wagner AL-munstycken			Volymström* i l/min				Max-områden för kontinuerlig drift vid 40 dubbelslag/min
Ø inch	Ø mm	Sprutvinkel	vid 7 MPa 70 bar 1015 psi	vid 10 MPa 100 bar 1450 psi	vid 15 MPa 150 bar 2175 psi	vid 20 MPa 200 bar 2900 psi	
0,007	0,18	40°	0,17	0,20	0,21	0,22	Wildcat 18-40 Puma 28-40 Wildcat 10-70 Puma 15-70 Leopard 35-70 Puma 21-110 Leopard 48-110 Puma 15-150 Leopard 35-150 Jaguar 75-150
0,009	0,23	20-30-40-50-60°	0,21	0,25	0,31	0,36	
0,011	0,28	10-20-30-40-50-60°	0,30	0,35	0,43	0,50	
0,013	0,33	10-20-30-40-50-60-80°	0,45	0,53	0,62	0,68	
0,015	0,38	10-20-30-40-50-60-80°	0,58	0,67	0,81	0,91	
0,017	0,43	20-30-40-50-60-70°	0,73	0,79	1,06	1,23	
0,019	0,48	20-30-40-50-60-70-80°	0,93	1,09	1,37	1,47	
0,021	0,53	20-40-50-60-80°	1,14	1,36	1,69	1,78	
0,023	0,58	20-40-50-60-70-80°	1,37	1,59	2,01	2,24	
0,025	0,64	20-40-50-60-80°	1,62	1,91	2,40	2,60	
0,027	0,69	20-40-50-60-80°	1,83	2,13	2,68	3,12	
0,029	0,75	60°	2,19	2,51	3,17	3,63	
0,031	0,79	20-40-50-60°	2,40	2,77	3,49	4,00	
0,035	0,90	20-40-50-60°	3,22	3,74	4,69	5,14	
0,043	1,10	20-50°	5,07	6,04	7,46	7,84	
0,052	1,30	50°	5,12	6,10	7,52	8,06	

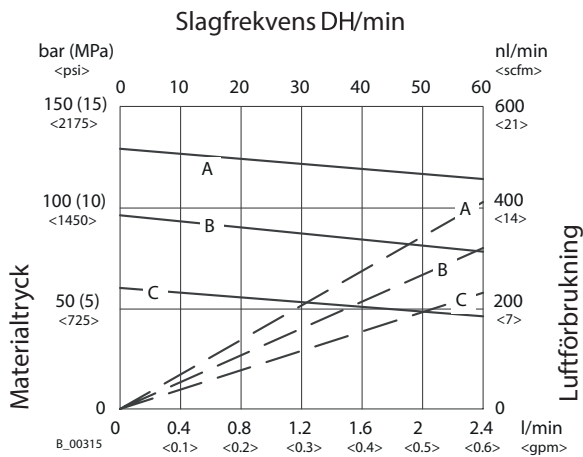
*Volymströmmen avser vatten.

5.5.5 EFFEKTDIAGRAM

Exempeldiagram



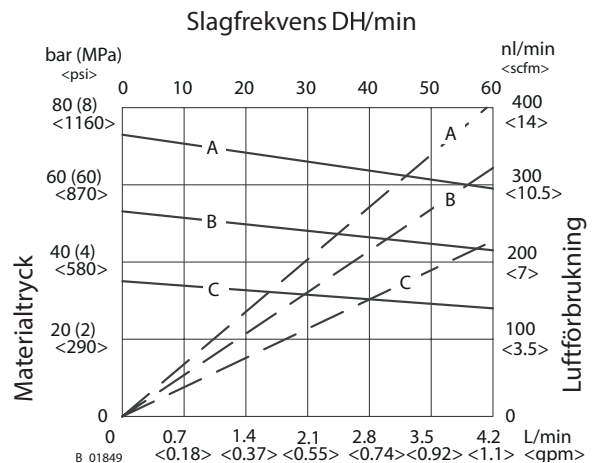
WILDCAT 18-40



Matarmängd (vatten)

- A = 8 bar; 0,8 MPa; 116 psi luftryck
- B = 6 bar; 0,6 MPa; 87 psi luftryck
- C = 4 bar; 0,4 MPa; 58 psi luftryck

WILDCAT 10-70

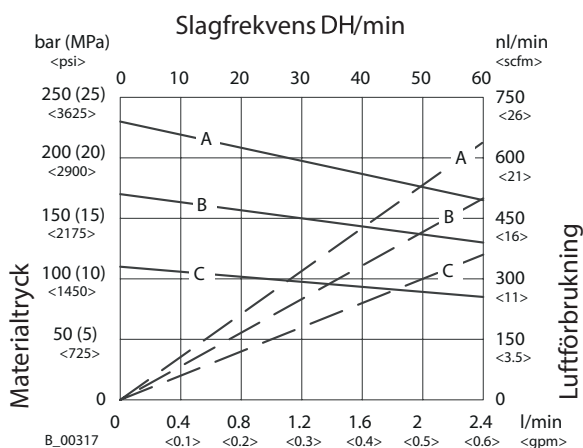


Matarmängd (vatten)

- A = 8 bar; 0,8 MPa; 116 psi luftryck
- B = 6 bar; 0,6 MPa; 87 psi luftryck
- C = 4 bar; 0,4 MPa; 58 psi luftryck



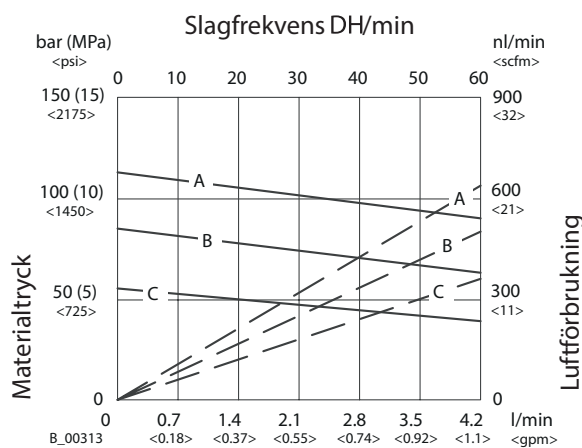
PUMA 28-40



Matarmängd (vatten)

- A = 8 bar; 0,8 MPa; 116 psi luftryck
- B = 6 bar; 0,6 MPa; 87 psi luftryck
- C = 4 bar; 0,4 MPa; 58 psi luftryck

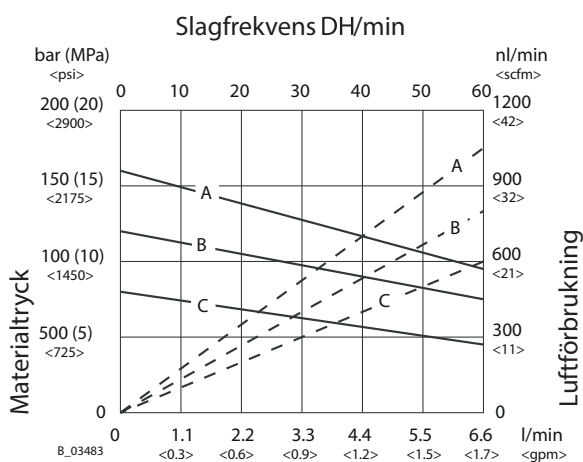
PUMA 15-70



Matarmängd (vatten)

- A = 8 bar; 0,8 MPa; 116 psi luftryck
- B = 6 bar; 0,6 MPa; 87 psi luftryck
- C = 4 bar; 0,4 MPa; 58 psi luftryck

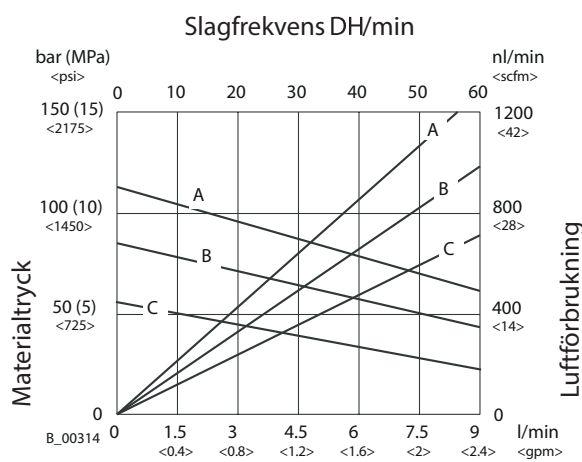
PUMA 21-110



Matarmängd (vatten)

- A = 8 bar; 0,8 MPa; 116 psi luftryck
- B = 6 bar; 0,6 MPa; 87 psi luftryck
- C = 4 bar; 0,4 MPa; 58 psi luftryck

PUMA 15-150

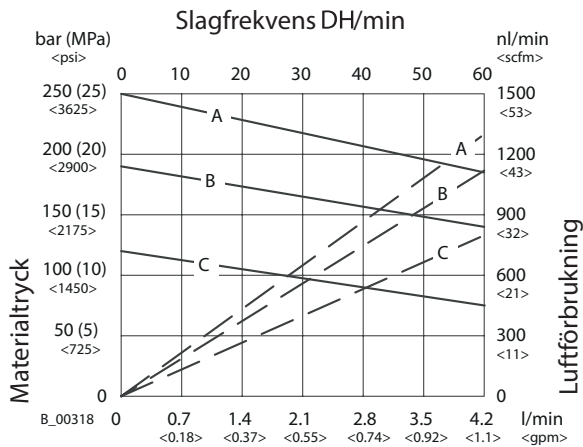


Matarmängd (vatten)

- A = 8 bar; 0,8 MPa; 116 psi luftryck
- B = 6 bar; 0,6 MPa; 87 psi luftryck
- C = 4 bar; 0,4 MPa; 58 psi luftryck



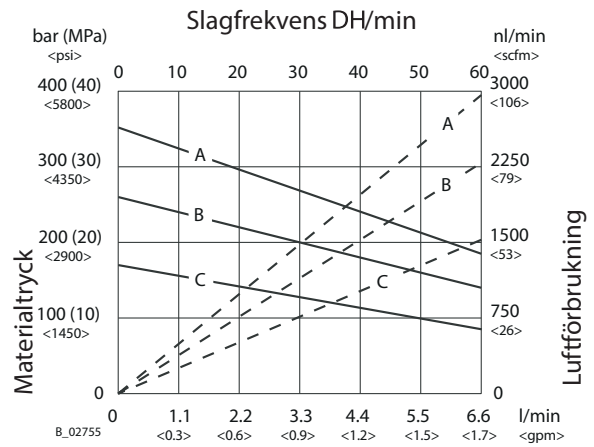
LEOPARD 35-70



Matarmängd (vatten)

A = 7,1 bar; 0,71 MPa; 103 psi luftryck
 B = 6 bar; 0,6 MPa; 87 psi luftryck
 C = 4 bar; 0,4 MPa; 58 psi luftryck

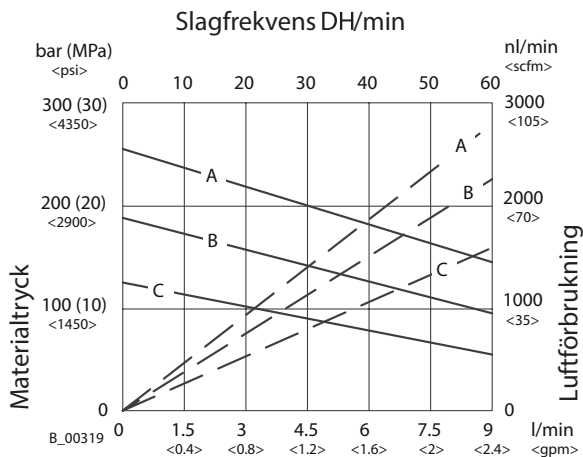
LEOPARD 48-110



Matarmängd (vatten)

A = 8 bar; 0,8 MPa; 116 psi luftryck
 B = 6 bar; 0,6 MPa; 87 psi luftryck
 C = 4 bar; 0,4 MPa; 58 psi luftryck

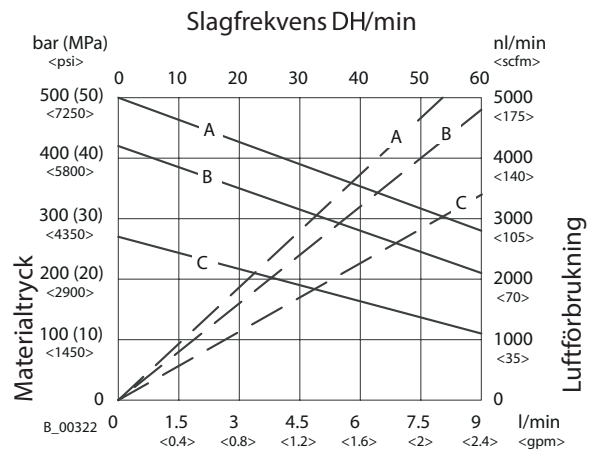
LEOPARD 35-150



Matarmängd (vatten)

A = 7,7 bar; 0,77 MPa; 112 psi luftryck
 B = 6 bar; 0,6 MPa; 87 psi luftryck
 C = 4 bar; 0,4 MPa; 58 psi luftryck

JAGUAR 75-150

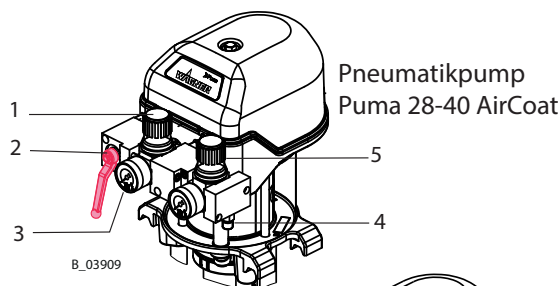


Matarmängd (vatten)

A = 7,1 bar; 0,71 MPa; 103 psi luftryck
 B = 6 bar; 0,6 MPa; 87 psi luftryck
 C = 4 bar; 0,4 MPa; 58 psi luftryck

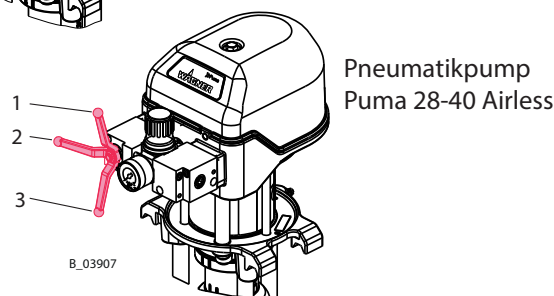
5.6 TRYCKREGLERINGSENHET

- 1 Tryckregulator
- 2 Kulkran
- 3 Manometer
- 4 Tryckluftsingång
- 5 AirCoat-regulator (tillval)



Läge kulkran

- 1 Stängd: Arbetstrycket avlastas i luftmotorn (styrfluttrycket finns kvar).
- 2 Stängd: Luftmotorn kan fortfarande vara trycksatt.
- 3 Öppen: arbetsställning.



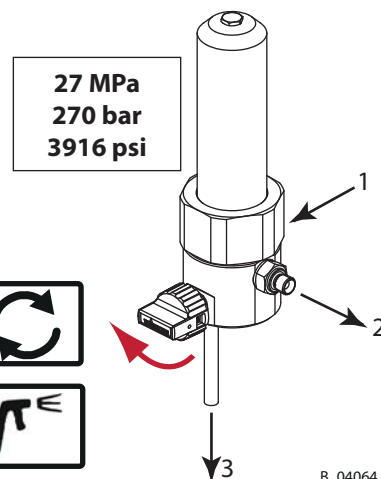
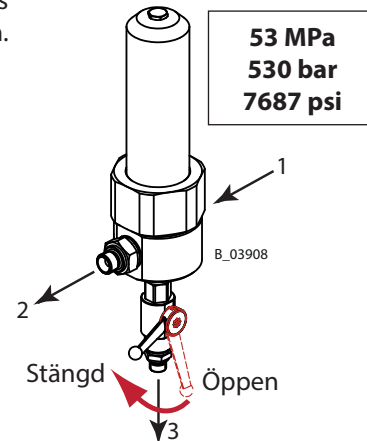
5.7 MATERIALFILTER OCH RETUR

För att en fullständig tryckavlastning av pumpen skall kunna genomföras (sekapitel7.5)krävsethögtrycksfiltermedreturrennavlastningskombination.

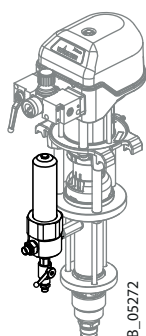
5.7.1 HÖGTRYCKSFILTER (TILLVAL)

För att garantera en störningsfri drift, rekommenderar vi att ett WAGNER-högtrycksfilter används. Dessa filter är särskilt dimensionerade för motsvarande pneumatikpumpar. Filterinsatserna kan bytas i enlighet med det material som ska användas. Högtrycksfilter till apparaten finns i kapitlet "Tillbehör", de passande filterinsatserna i kapitlet "Reservdelar".

- 1 Anslutning materialpump
- 2 Materialutgång
- 3 Returledning



Prioriterad filtermontering



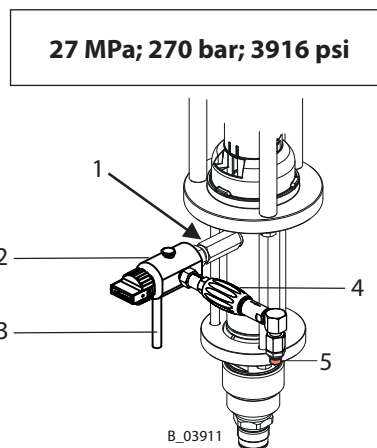
5.7.2 AVLASTNINGSKOMBINATION OCH INLINEFILTER UPP TILL 270 BAR (TILLVAL)

Om endast mindre mängder material bearbetas, kan den mer prisvärda avlastningskombinationen användas istället för det ett inlinefilter.

Användning: i pumpar med maximalt materialtryck 270 bar; 3916 psi.

Avlastningskombinationen och passande inlinefilter finns i tillbehörslistan.

- 1 Anslutning materialpump
- 2 Avlastningskombination
- 3 Returledning
- 4 Inlinefilter
- 5 Materialutgång



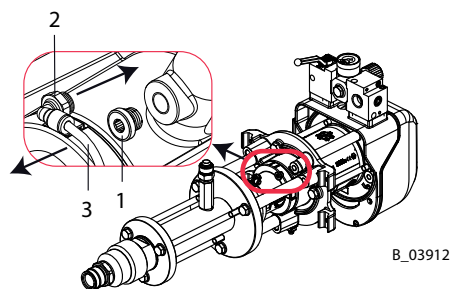
5.8 SLAGRÄKNING (TILLVAL)

Varje luftmotor har en 1/8"-luftanslutning som kan användas till att mäta lufttrycket i den undre luftmotorkammaren. Denna signal kan till exempel användas till slagräkning i en extern styrning.

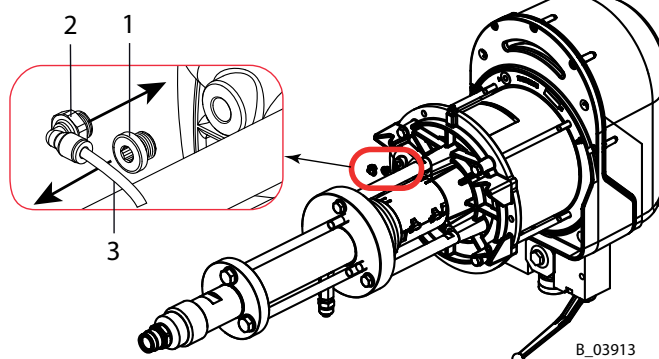
Trycksignalen motsvarar det inställda arbetsluftstrycket och föreligger ständigt under pumpen uppåtgående rörelse. Om signalens båda flanker utvärderas, kan den undre och den övre vändpunkten identifieras. En luftslang 4/2 mm; 0,16/0,08 inch används som luftsignalledning.

Pneumatikpumpar: Wildcat, Puma och Leopard

Pos	Beställningsnr	Benämning
1	9998675	Gängplugg
2	9999066	Vinklad skruvkoppling
3	9982072	Luftslang (metervara)
4	9943049	Pneumatisk förvalsräknare



Pneumatikpumpar: Jaguar



5.9 MATARPUMP (TILLVAL)

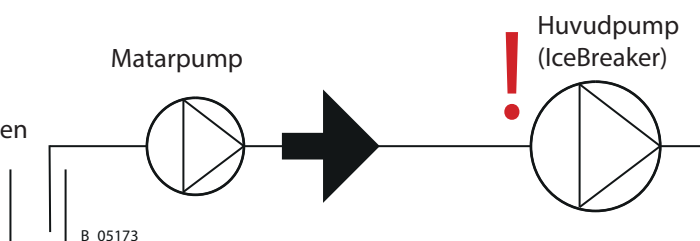
Vid högviskösa material eller längre matarledningar kan en matarpump användas.

Dimensionering av matarpumpen

→ IceBreaker-kolvpumparna matar arbetsmaterialet med uppåt- och nedåtslag till materialutgången, suger dock endast upp material med uppåtslag. Matarpumpen måste därför mata den dubbla volymströmmen.

Skydd för huvudpumpen

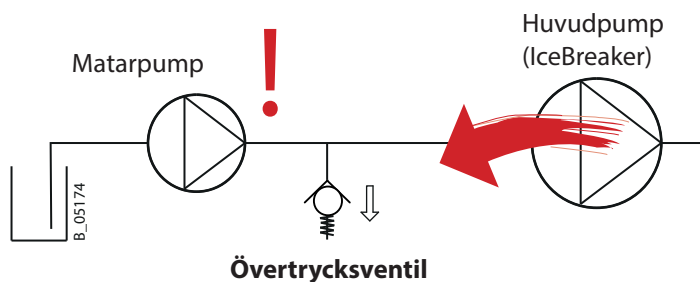
→ Det maximala materialtrycket på pumpingången på IceBreaker-pumpen får inte överskridas.



Skydd för matarpumpen

→ Om matarpumpen har ett lägre maximitryck än huvudpumpen kan maximitrycket överskridas vid fel på huvudpumpen. Därför måste matarpump och anslutningsledning skyddas mot otillåtet övertryck. För detta måste en övertrycksventil monteras mellan matarpump och huvudpump.

→ Beakta flödesriktningen vid monteringen.



→ Övertrycksventilen måste rengöras med jämna mellanrum och varje gång den har löst ut: Spola igenom med lösningsmedel.

Inbyggnadssatser och passande matarpumpar

→ Se monteringsanvisningen "Monteringsatser matarpumpar", beställningsnr 2357584.

6 MONTERING OCH IDRIFTTAGNING

6.1 MONTERINGS-/IDRIFTTAGNINGSPERSONALENS KVALIFIKATIONER

- Monterings- och idrifttagningsspersonalen måste besitta alla fackmässiga kunskaper för ett säkert genomförande av idrifttagningen.
- Läs och följ anvisningarna i bruksanvisningar och säkerhetsbestämmelser för alla ytterligare komponenter vid montering, idrifttagning och alla arbeten.

En behörig person måste säkerställa att apparaten kontrolleras efter avslutad montering och innan idrifttagning så att den är säker.

6.2 LAGRINGS- OCH MONTERINGSFÖRHÅLLANDEN

Fram till monteringen måste apparaten lagras på en vibrationsfritt, torrt och dammfritt ställe. Apparaten får inte lagras utanför slutna rum. För uppgifter om temperaturer och relativ luftfuktighet, se Tekniska data.

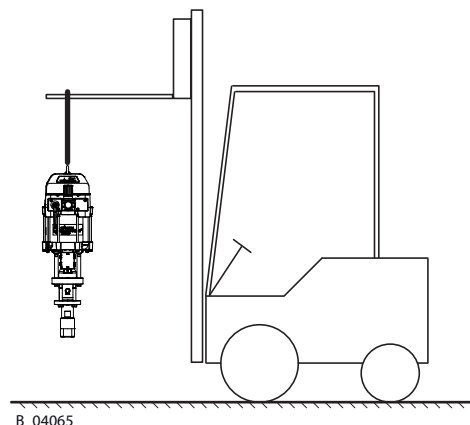
Långtidslagring: Rengör pumpen noga när en längre tids urdrifttagning är planerad. Se kapitel "Rengöring". Gör enligt följande kapitel vid förnyad idrifttagning.



6.3 TRANSPORT

Endast pumpen utan vagn får lyftas i ringmuttern eller ringskruven (se tillbehör) och transporteras korta sträckor.

Wildcat, Puma und Leopard: Pumpen kan flyttas på en vagn (4"/6"-vagn) eller flyttas manuellt utan lyftdon eller kran.

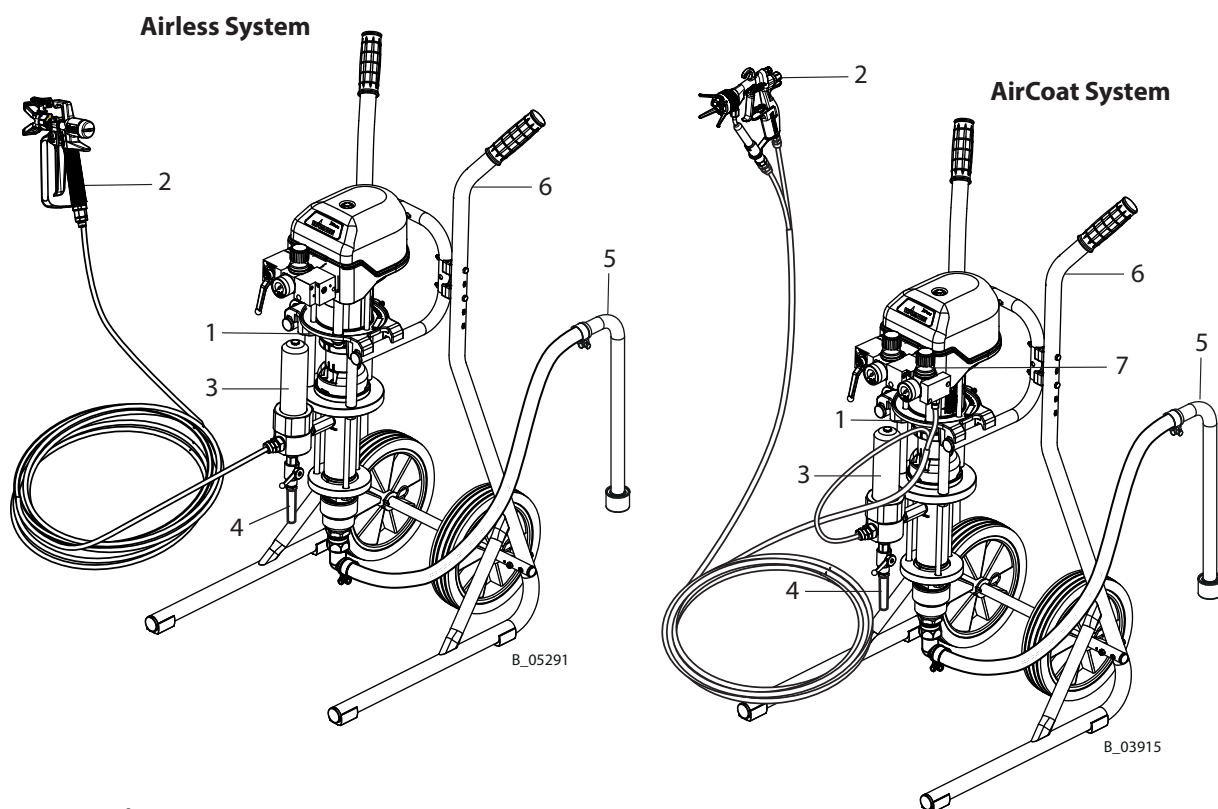
Jaguar: Pumpen måste flyttas på en vagn (vagn PC Heavy Duty) eller flyttas med lyftdon eller kran.



	 VARNING
	<p>Lutande underlag! Risk för olycksfall om anläggningen rullar iväg/ välter.</p> <ul style="list-style-type: none"> → Placera vagnen med kolvpumpen vågrätt. → Ställ vagnsbena i medlut vid lutande underlag. → Säkra vagnen.

6.4 MONTERING OCH INSTALLATION

Denna pump kan kompletteras till ett sprutmålningssystem för Airless- eller AirCoat sprutmålning. De enskilda komponenterna framgår av tillbehöret eller kan sammanställas med en spraypack-konfigurator. Valet av munstycket skall ske i enlighet med bruksanvisningen för pistolen.



Tillvägagångssätt:

- Montera pumpen (1) på stativ, vagn (6) eller vägghållare.
- Vid ett AirCoat-system skall AirCoat-regleraren (7) monteras.
- Montera högtrycksfilter (3) eller avlastningskombination och inlinefilter.
- Montera insugningssystem (5).
- Montera returrör (4) eller returslang.
- Anslut högtrycksslangen och pistolen (2) enligt bruksanvisningen till pistolen.

6.4.1 VENTILERING AV SPRUTKABIN

Beakta säkerhetsanvisningarna i kapitel 4.1.3.

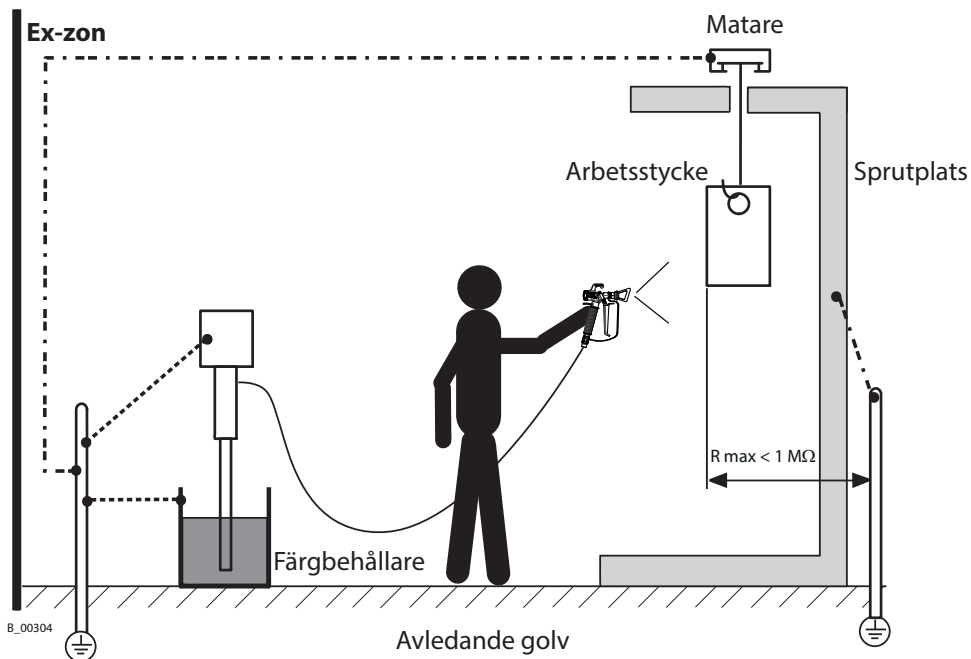
- Använd enheten i en sprutkabin godkänd för de arbetsmaterial som används.
 - eller –
- Spruta mot en lämplig sprutvägg med inkopplad ventilation (utsugning).
- Följ gällande nationella och lokala föreskrifter rörande ventilationskapacitet.

6.5 JORDNING

	VARNING
	<p>Risk för urladdning av elektrostatiskt laddade komponenter i lösningsmedelshaltig atmosfär! Explosionsrisk genom elektrostatiska gnistor.</p> <ul style="list-style-type: none"> → Kolvpumpen får endast rengöras med en fuktig duk. → Jorda alla komponenter. → Jorda de arbetsstycken som skall ytbehandlas.

	VARNING
	<p>Risk för tät färgdimma vid dålig eller ingen jordning! Förgiftningsrisk. Dålig kvalitet på den färdiga ytan.</p> <ul style="list-style-type: none"> → Jorda alla komponenter. → Jorda de arbetsstycken som skall ytbehandlas.

Jordningsschema (exempel)



Kabelareor

Pump	4 mm ² ; AWG 12	Matare	16 mm ² ; AWG 6
Materialbehållare	6 mm ² ; AWG 10	Kabin	16 mm ² ; AWG 6
		Sprutplats	16 mm ² ; AWG 6

BRUKSANVISNING



Säker drift av IceBreaker-pumpen garanteras endast med jordanslutning. Anslut alla jordningsledningarna kort och med direkt väg.

Tillvägagångssätt:

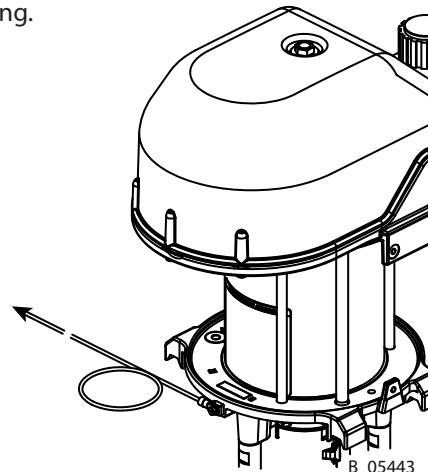
1. Jorda pumpen, anslut jordkabeln till potentialutjämnningen på platsen.
2. Jorda materialbehållaren.
3. Jorda övriga anläggningsdelar vid platsen. 16 mm²; AWG 6

Ex-zon

Alla apparater och drivmedel måste vara lämpade för användning i explosionsfarligt område.

Behållare

- Alla färg-, spolmedels- och avfallsbehållare måste vara elektriskt ledande.
- Alla behållare måste vara jordade.

**6.6 DRIFTSTART**

- Följ säkerhetsbestämmelserna enligt kapitel 4 och kapitel 7.2.
- Nödstopp se kapitel 7.3.

Förberedelse

Enligt bruksanvisningen skall följande punkter beaktas inför varje driftstart:

- Säkra pistolen med säkringsspärren.
- Kontrollera tillåtna tryck.
- Kontrollera att alla kopplingsdelar är täta.
- Kontrollera om slangarna är skadade enligt kapitel 8.2.9.

Fylla pumpen med spolmedel

Apparaterna testas med emulgeringsolja, ren olja eller lösningsmedel vid tillverkningen. Innan idrifttagningen måste eventuella rester sköljas ut med ett lösningsmedel (spolmedel) från kretsloppen.

- Fyll på släppmedel enligt kapitel 8.2.4.
- Fyll den tomma apparaten med spolmedel enligt kapitel 8.2.7.

Tryckhållningstest

- Öka trycket i pumpen stegvis till maximitryck med tryckregulatorn. Håll trycket i tre minuter och kontrollera att anslutningspunkterna är täta.
- Tryckavlastning enligt kapitel 7.5.

Påfyllning av arbetsmaterial

- Enligt kapitel 7.6.1.

7 DRIFT


7.1 KRAV PÅ DRIFTSPERSONALEN



- Driftpersonalen måste vara kvalificerad och lämpad för drift av hela anläggningen.
- Driftpersonalen måste känna till möjliga risker vid icke fackmässig användning samt nödvändiga skyddsanordningar och -åtgärder.
- Före start av verksamheten måste driftpersonalen få motsvarande utbildning om anläggningen.


7.2 SÄKERHETSANVISNINGAR

Observera följande punkter enligt bruksanvisningen, innan arbetet påbörjas:

- Följ säkerhetsbestämmelserna enligt kapitel 4.
- Genomför idrifttagning enligt kapitel 6.6.

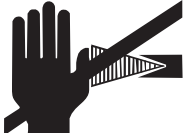
	 VARNING
	<p>Felaktig hantering! Risk för personskador och materiella skador.</p> <ul style="list-style-type: none"> → Om hudirritationer uppstår vid kontakt med lacker eller rengöringsmedel, måste lämpliga åtgärder vidtas, t.ex. att använda skyddskläder. → Operatörernas skor måste uppfylla EN ISO 20344. Det uppmätta isoleringsmotståndet får inte överskrida 100 megaohm. → Skyddskläderna, inklusive handskar måste uppfylla EN ISO 1149-5. Uppmätt isolationsmotstånd får inte överskrida 100 megaohm.

	 VARNING
	<p>Oavsiktligt driftstart Skaderisk.</p> <p>Vidta följande åtgärder före arbeten på apparaten, vid raster och funktionsstörningar:</p> <ul style="list-style-type: none"> → Tryckavlasta sprutpistolen och apparaten. → Säkra sprutpistolen mot användning. → Skilj energi- och tryckluftsmatningen åt. → Bryt styrenhetens förbindelse till nätet. → Vid funktionsstörning: åtgärda felet enligt kapitel "Felsökning".

	<p>! VARNING</p>
	<p>Risk för exploderande gasblandningar vid ofullständigt fylld pump! Livsfara på grund av kringflygande delar.</p> <p>→ Se till att pumpen och sugsystemet alltid är helt fyllda med spolmedel eller arbetsmaterial. → Spruta inte apparaten tom efter rengöring.</p>

7.2.1 ALLMÄNNA REGLER FÖR MANIPULERINGAR PÅ SPRUTPISTOLEN

→ Beakta bruksanvisningen till sprutpistolen.

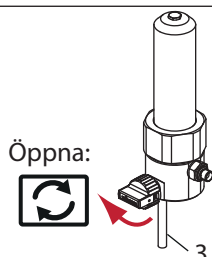
	<p>! VARNING</p>
	<p>Varning för högtrycksstråle! Livsfara genom insprutning i huden av färg eller lösningsmedel.</p> <p>→ Stick aldrig in handen i sprutstrålen. → Rikta aldrig sprutpistolen mot personer. → Uppsök omedelbart läkare vid hudskador från färg eller lösningsmedel. Informera läkaren om vilken färg eller vilket lösningsmedel det rör sig om. → Täta aldrig defekta högtrycksdelar, utan tryckavlasta direkt och byt ut. → Använd personlig skyddsutrustning (skyddskläder, handskar, ögonskydd och andningskydd).</p>

7.3 NÖDSTOPP

Vid oförutsedda händelser skall man omedelbart:

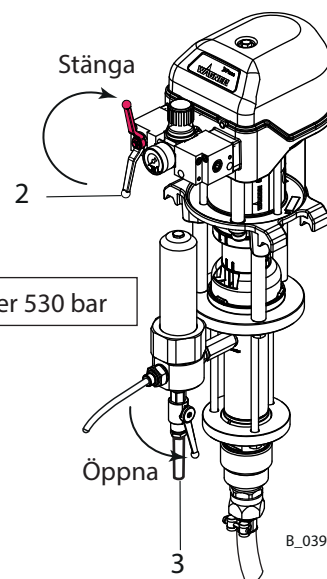
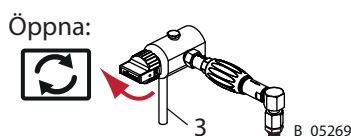
- Stänga kulkranen (2);
- Öppna returventilen (3).

Högtrycksfilter 270 bar



Högtrycksfilter 530 bar

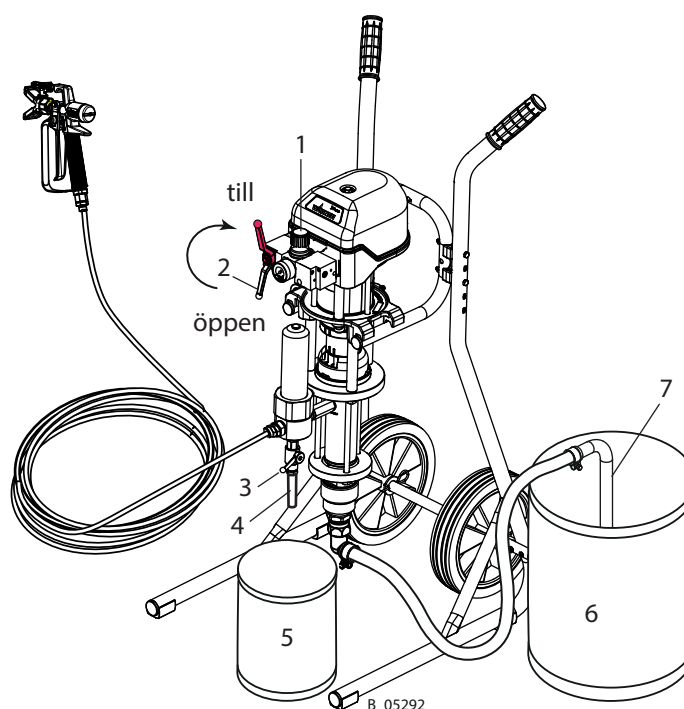
Avlastningskombination 270 bar



B_03917

7.4 SPRUTA

1. Visuell kontroll: personlig skyddsutrustning, jordning och alla apparater klara att användas.
2. Säkra sprutpistolen och sätt in ett munstycke i pistolen.
3. Ställ in önskat arbetstryck på tryckregleringsenheten (1).
4. Öppna kulkranen (2) sakta.
5. Optimer sprutbildens enligt pistolansvisningen.
6. Påbörja arbetet.



7.5 TRYCKAVLASTNING/ARBETSAVBROTT

1. Stäng sprutpistolen
2. Stäng kulkranen (2).
3. Tryckavlasta systemet genom att dra av pistolen.
 - Se upp: Om ett igensatt munstycke förhindrar avlastningen, genomför först de andra stegen 4 och 5, rengör sedan munstycket.
4. Stäng pistolen och säkra den därefter.
5. För en fullständig tryckavlastning skall returventilen (3) öppnas långsamt och stängas igen.

Om 2K-material används i systemet:

OBS!

Risk för härdat sprutmaterial i sprutsystemet vid användning av 2K-material!

Risk för att pumpen och sprutsystemet förstörs.

- Följ tillverkarens hänvisningar, särskilt torktiden.
- Genomför en grundspolning innan torktiden är slut.
- Torktiden minskas av värme.

7.6 GRUNDSPOLNING

Tillvägagångssätt

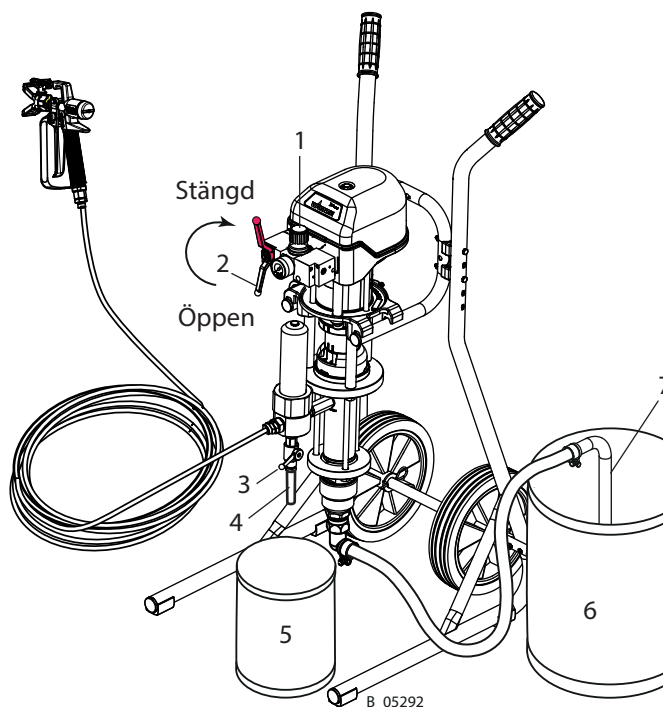
1. Visuell kontroll: personlig skyddsutrustning, jordning och alla apparater klara att användas.
2. Ställ en tom, jordad uppsamlingsbehållare (5) under returröret (4).
3. Ställ insugningsslangen (7) i en jordad behållare med spolmedel (6).
4. Ställ in ca. 0,05 MPa; 0,5 bar; 7,25 psi på tryckregleringsenheten (1).

Spolning via returventil

5. Öppna returventilen (3).
6. Öppna kulkranen (2) sakta.
7. Ställ in lufttrycket på tryckregleringsenheten (1) så att pumpen kör jämnt.
8. Spola systemet tills rent spolmedel flödar till behållaren (5).
9. Stäng kulkranen (2).
10. Stäng returventilen (3) när systemet är trycklöst.

Spolning via pistol

11. Rikta sprutpistolen utan munstycke i behållaren (5) och tryck av.
12. Öppna kulkranen (2) sakta.
13. Spola igenom tills rent spolmedel rinner ut ur pistolen.
14. Stäng kulkranen (2).
15. Stäng pistolen när systemet är trycklöst.
16. Säkra pistolen.
17. Avfallshantera innehållet i behållaren (5) enligt lokala bestämmelser.



Spolning med jämna mellanrum

Att spola, rengöra och underhålla med jämna mellanrum säkerställer pumpens höga matnings- och sugeffekt.

Härdningspumpar i 2K-anläggningar

Spola inte härdningspumpar med vatten utan endast med lämpligt spolmedel (lösningsmedel).

7.6.1 PÅFYLLNING AV ARBETSMATERIAL

Efter grundspolningen kan systemet fyllas med arbetsmaterial.

Tillvägagångssätt enligt kapitel 7.6, dock arbetsmaterial istället för spolmedel.

8 UNDERHÅLL OCH RENGÖRING

8.1 RENGÖRING

8.1.1 RENGÖRINGSPERSONAL

Rengöringsarbete ska utföras regelbundet och omsorgsfullt av kvalificerad personal som fått undervisning om detta. Denna undervisning ska innehålla uppgifter rörande riskfaktorer.

Under rengöringen kan följande riskmoment förekomma:

- Hälsorisk genom inandning av ångor från lösningsmedel
- Användning av olämpliga rengöringsverktyg och andra hjälpmedel

8.1.2 SÄKERHETSANVISNINGAR

→ Kolvpumpen får endast rengöras med en fuktig duk.



→ Beakta säkerhetsanvisningarna i kapitel 4.

	 FARA
	<p>Felaktigt utfört underhåll/reparation! Livsfara och risk för skador på utrustningen.</p> <p>→ Reparation och byte av delar får endast utföras av en WAGNER serviceverkstad eller av personal med specialutbildning.</p> <p>→ Endast sådana delar får repareras och bytas, som är upptagna i "reservdelskatalogen" och som tillhör utrustningen.</p> <p>→ Före allt arbete på utrustningen samt vid arbetsavbrott:</p> <ul style="list-style-type: none">- Tryckavlasta sprutpistoler och apparater.- Säkra sprutpistoler mot användning.- Bryt energi- och tryckluftförsörjningen.- Bryt förbindelsen till styrenheten från nätet. <p>→ Följ drifts- och serviceinstruktionen vid allt arbete.</p>



8.1.3 URDRIFTTAGANDE OCH RENGÖRING

Inför underhåll skall utrustningen rengöras. Se till att inga materialrester torkar fast.

1. Utför arbetsavbrott → kapitel 7.5.
2. Utför grundspolning → kapitel 7.6.
3. Utför tömma system kontrollerat → kapitel 8.2.6.
4. Underhåll pistolen enligt tillhörande bruksanvisning.
5. Rengör och kontrollera insugningssystemet och insugningsfiltret.
6. Vid användning av ett materialfilter: Kontrollera och rengör eller byt ut filterinsats och filterhus. → Kapitel 8.2.8.
7. Rengör systemets utsida.

	 VARNING
	<p>Spröd filtertryckregulator! Behållaren vid filtertryckregulatorn blir spröd vid kontakt med lösningsmedel och kan spricka. Risk för skador genom delar som flyger omkring.</p> <p>→ Rengör inte behållaren vid filtertryckregleraren med lösningsmedel.</p>

8. Sätt samman systemet helt.
9. Kontrollera påfylld mängd släppmedel → kapitel 8.2.4.
10. Fyll på systemet med spolmedel enligt kapitel 8.2.7.

	 VARNING
	<p>Risk för exploderande gasblandningar vid ofullständigt fylld pump! Livsfara på grund av kringflygande delar. Antändning av omgivande explosionsfarlig atmosfär.</p> <p>→ Se till att pumpen och sugsystemet alltid är helt fyllda med spolmedel eller arbetsmaterial. → Spruta inte apparaten tom efter rengöring.</p>

8.1.4 LÅNGTIDSLAGRING

Vid lagring av apparaten under längre tid är grundlig rengöring och korrosionsskydd nödvändigt. Byt ut vatten resp. lösningsmedel i materialtransportpumpen mot lämpligt konserveringsmedel, fyll släppmedel i den avsedda behållaren.

Tillvägagångssätt:

1. Genomför kapitel 8.1.3 "Urdrifftagning och rengöring", punkt 1 till 9.
2. Fyll systemet med konserveringsmedel enligt kapitel 8.2.7.
3. Töm systemet kontrollerat enligt kapitel 8.2.6 och förslut öppningar.

8.2 UNDERHÅLL

8.2.1 SERVICEPERSONAL

Servicearbete ska utföras regelbundet och omsorgsfullt av kvalificerad personal som dessutom fått undervisning om systemet. Denna undervisning ska innehålla uppgifter rörande riskfaktorer.

Under servicearbetet kan följande risker förekomma:

- Hälsorisk genom inandning av ångor från lösningsmedel
- Användning av olämpliga verktyg och andra hjälpmedel

En behörig person måste säkerställa att apparaten kontrolleras efter avslutade underhållsarbeten så att den är säker.

8.2.2 SÄKERHETSANVISNINGAR

→ Följ säkerhetsinformationen i kapitel 4 och kapitel 8.1.2.

Före underhållet

Säkerställ följande tillstånd före alla slags arbeten vid apparaten:



- Tryckavlasta pump, högtrycksslang och pistol.
- Säkra pistolen med säkringsspärren.
- Avbryt lufttillförseln.

Efter underhållet

- Idrifttagning enligt kapitel 6.6.

→ Enligt DGUV-regel 100-500 (BGR 500 kapitel 2.29 och 2.36):

- Arbetssäker status för sprututrustningen ska kontrolleras vid behov, dock minst var 12:e månad av en sakkunnig (till exempel WAGNER servicetekniker).
- Om aggregatet inte används, kan kontrollen vänta tills nästa gång det tas i drift.

	 FARA
	<p>Ej avsedd reparation! Livsfara och risk för skador på utrustningen.</p> <p>→ Reparation eller utbyte av apparater eller delar måste utföras av yrkespersonal utanför det farliga området.</p>

8.2.3 UNDERHÅLLSARBETEN MED JÄMNA MELLANRUM

1. Kontrollera skiljemedelnivån i den avsedda bågaren varje dag och fyll på vid behov.
2. Dagligen eller vid behov ska högtrycksfiltret kontrolleras och rengöras (se kapitel 8.2.8).
3. Vid varje urdrifftagning skall tillvägagångssättet enl. avsnitt 8.1.3 beaktas!
4. Kontrollera slangar, rör och kopplingar dagligen och behövs byte av.

Om pumpen måste tömmas för underhållsarbeten, gör enligt kapitel 8.2.6.

Serviceanvisningen finns på tyska och engelska.

Beställningsnummer se kapitel 1.3.

8.2.4 PÅFYLLNING AV SLÄPPMEDEL

OBS!

Om kolvpumpen går torrt!

Hårt slitage/svåra skador på tätningarna.

När tätningarna torkar kan färg eller lösningsmedel tränga ut.

- Kontrollera att släppmedelsbehållaren är tillräckligt fylld med släppmedel.
Påfyllningshöjd 1 cm; 0,4 inch under behållarens ovankant.

Fyll på bifogat skiljemedel i den härför avsedda bågaren.

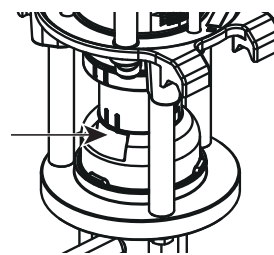
Påfyllningsnivå: 1 cm; 0,4 inch under behållarens ovankant.

Släppmedel: Beställningsnr. 9992504

Pumpens lutningsvinkel

Pumpens max godkända lutning för förskjutning, transport etc. efter påfyllning av släppmedel är 30°.

Under driften skall pumpen stå lodrätt.




B_03918

8.2.5 KONDENSATTÖMNING FRÅN AIRCOAT-FILTERREGLERARE

- Eventuellt kondensat som samlas i det pneumatiska filtret ska tömmas ut ofta.
 - Vattennivån i filterskålen får inte nå upp till maxvärdet som anges på skålen.

8.2.6 TÖMMA PUMPEN

	<p>! VARNING</p> <p>Risk för exploderande gasblandningar vid ofullständigt fylld pump! Livsfara på grund av kringflygande delar. Antändning av omgivande explosionsfarlig atmosfär.</p> <p>→ Töm apparaten långsamt och kontrollerat. → Undvik explosiv atmosfär i omgivningen.</p>
---	--

→ Om matningsmaterialet värms upp, stäng av alla uppvärmningar och låt materialet svalna.

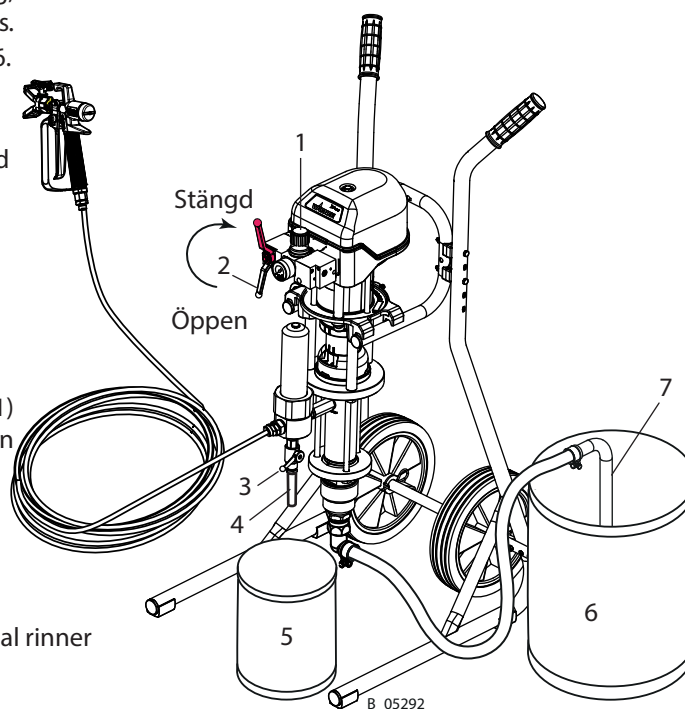
1. Visuell kontroll: personlig skyddsutrustning, jordning och alla apparater klara att användas.
2. Genomför grundspolning enligt kapitel 7.6.
3. Ställ en jordad uppsamlingsbehållare (5) under returröret (4).
4. Ställ insugningslangen (7) i en tom, jordad behållare (6).
5. Stäng tryckregulatorn (1) (0 MPa; 0 bar; 0 psi).

Tömma via retur



6. Öppna returventilen (3).
7. Öppna kulkranen (2) sakta.
8. Öppna lufttrycket på tryckregulatorn (1) långsamt och endast så mycket att pumpen går jämnt (ca 0,05 MPa; 0,5 bar; 7,25 psi).
9. Var förberedd på bytet från arbetsmaterial till luft. Skruva ner tryckregulatorn (1) så mycket att pumpen fortfarande går jämnt (ca 0–0,05 MPa; 0–0,5 bar; 0–7,25 psi).
10. Stäng kulkranen (2) när inget arbetsmaterial rinner ut ur returröret (4) längre.
11. Stäng returventilen (3).

Tömma fram till pistolen

12. Rikta pistolen utan munstycke i behållaren (5) och tryck in avtryckarbygeln.
13. Öppna kulkranen (2) sakta. Var förberedd på bytet från arbetsmaterial till luft.
14. Stäng kulkranen (2) när inget arbetsmaterial rinner ut längre.
15. Stäng pistolen och säkra den därefter.
16. Tryckavlastning enligt kapitel 7.5.
17. Avfallshantera innehållet i behållaren (5) enligt lokala bestämmelser.



8.2.7 FYLLA TOM PUMP

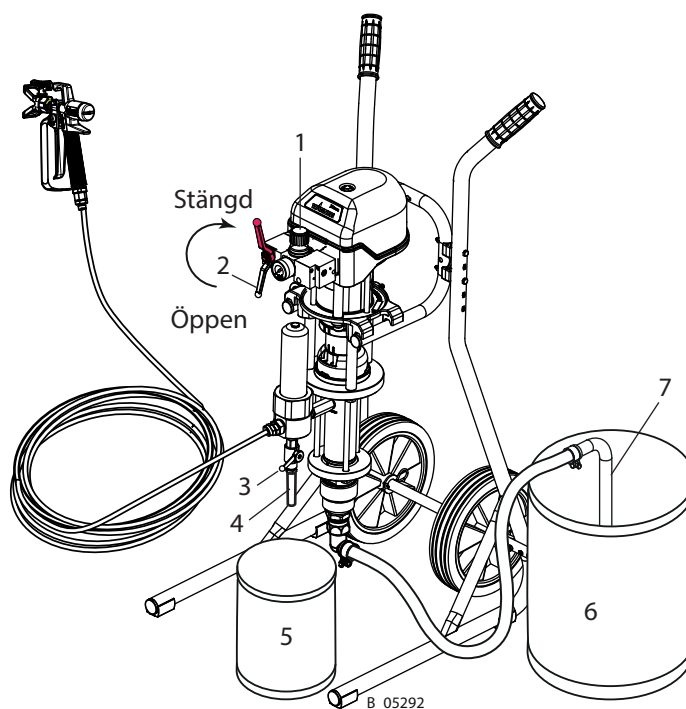
	 VARNING
	<p>Risk för exploderande gasblandningar vid ofullständigt fylld pump! Livsfara på grund av kringflygande delar. Antändning av omgivande explosionsfarlig atmosfär.</p> <p>→ Fyll apparaten långsamt och kontrollerat. → Undvik explosiv atmosfär i omgivningen.</p>

1. Visuell kontroll: personlig skyddsutrustning, jordning och alla apparater klara att användas.
2. Ställ en jordad uppsamlingsbehållare (5) under returröret (4).
3. Ställ insugningsslangen (7) i jordad behållare med arbetsmaterial (6).

Observera:

Om pumpen är utrustad med ett fast insugningssystem, så får denna endast sänkas ned i arbetsmaterialet till hälften av insugningshus.

4. Stäng tryckregulatorn (1) (0 MPa; 0 bar; 0 psi).
5. Öppna returventilen (3).
6. Öppna kulkranen (2) sakta.
7. Öppna lufttrycket på tryckregulatorn (1) långsamt och endast så mycket att pumpen går jämnt (ca 0–0,05 MPa; 0–0,5 bar; 0–7,25 psi). Var förberedd på bytet från luft till arbetsmaterial och undvik stänk.
8. Stäng kulkranen (2) när rent material rinner ut ur returröret (4).
9. Stäng returventilen (3).
10. Rikta sprutpistolen utan munstycke i behållaren (5) och tryck av.
11. Öppna kulkranen (2) sakta. Var förberedd på bytet från luft till arbetsmaterial och undvik stänk.
12. Stäng kulkranen (2) när rent material utan luftbubblor rinner ut.
13. Stäng och säkra sprutpistolen.
14. Tryckavlastning enligt kapitel 7.5.
15. Avfallshantera innehållet i behållaren (5) enligt lokala bestämmelser.



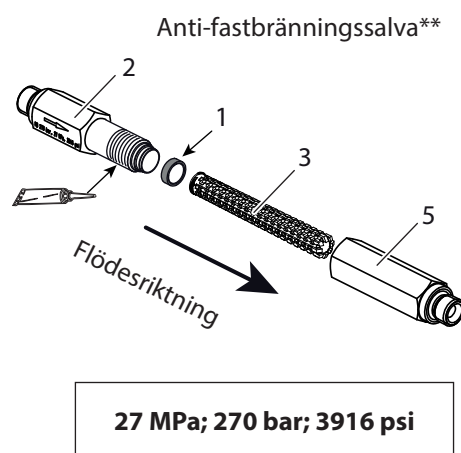
8.2.8 RENGÖRA OCH BYTA FILTER

8.2.8.1 INLINEFILTER RAKT (270 BAR)

1. Spola pump och inlinefilter enligt kapitel 7.6. Spola via pistolen så att spolmedlet flyter genom inlinefiltret. Maximera flödet (ta bort munstycket, öppna eventuellt doseringsventilen).
2. Töm pumpen kontrollerat enligt kapitel 8.2.6.
3. Ställ en jordad uppsamlingsbehållare under inlinefiltret.
4. Om ingen vridled är monterad: ta bort slangen.
5. Skruva isär inloppshuset (2) och utloppshuset (5) med två skruvnycklar NV19.
6. Ta bort insticksfiltret (3).
7. Om inlinefiltret är otätt: byt ut tätningen* (1).
8. Sätt in nytt insticksfilter* (3). Beakta monteringsläget: stängd ände i flödesriktningen.
9. Stryk på anti-fastbränningsssalva** på gängorna om det behövs.
10. Skruva samman inloppshuset (2) och utloppshuset (5) med två skruvnycklar NV19.
11. Skruva ev. på slangen igen.
12. Fyll pumpen enligt kapitel 8.2.7.

* Beställningsnr. se kapitel 13.8.

** Beställningsnr se kapitel 10.2.

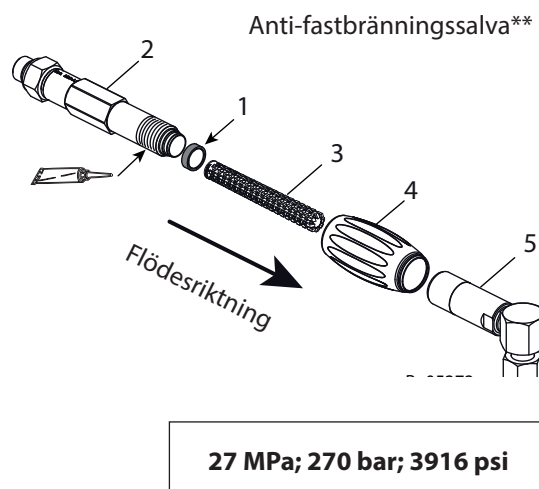


8.2.8.2 INLINEFILTER VINKLAT (270 BAR)

1. Spola pump och inlinefilter enligt kapitel 7.6. Spola via pistolen så att spolmedlet flyter genom inlinefiltret. Maximera flödet (ta bort munstycket, öppna eventuellt doseringsventilen).
2. Töm pumpen kontrollerat enligt kapitel 8.2.6.
3. Ställ en jordad uppsamlingsbehållare under inlinefiltret.
4. Skruva isär filtret med vredet (4).
5. Ta bort insticksfiltret (3).
6. Om inlinefiltret är otätt: byt ut tätningen* (1).
7. Sätt in nytt insticksfilter* (3). Beakta monteringsläget: stängd ände i flödesriktningen.
8. Stryk på anti-fastbränningsssalva** på gängorna om det behövs.
9. Sätt ihop vred (4), inloppshus (2) och utloppshus (5) och dra åt med vredet.
10. Fyll pumpen enligt kapitel 8.2.7.

* Beställningsnr. se kapitel 13.9.

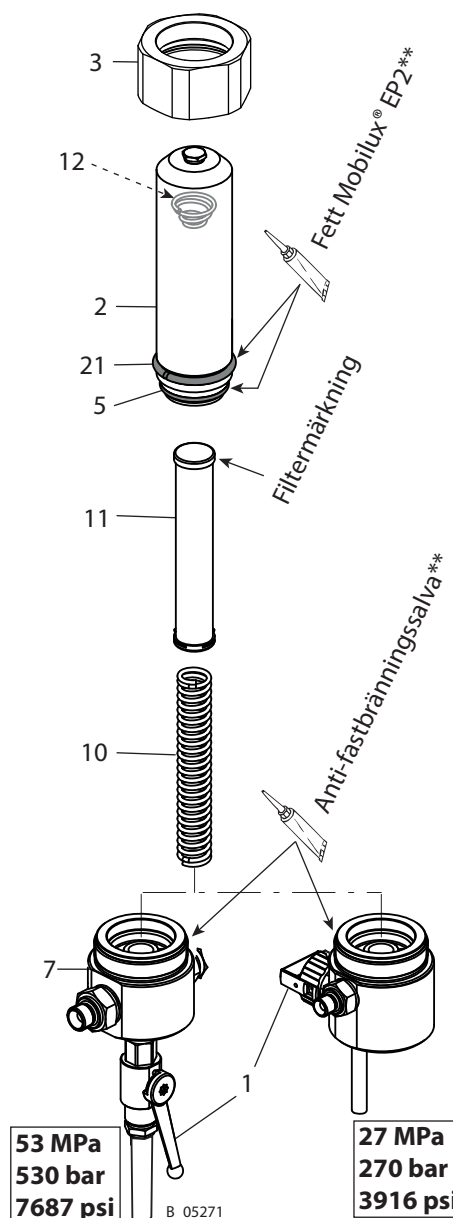
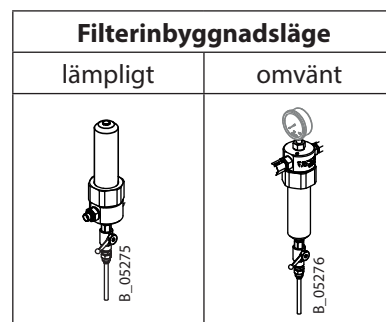
** Beställningsnr se kapitel 10.2.





8.2.8.3 HÖGTRYCKSFILTER 270 BAR OCH 530 BAR

- Spola pump och HT-filter enligt kapitel 7.6 och samtidigt:
 - Vid lämpligt filterinbyggnadsläge: Spola via returventil (1). Detta ger ett stort flöde så att spolmedlet också rinner genom den övre delen av filterpatronen (11). Tryckregulator ca 0,15 MPa; 1,5 bar; 22 psi.
 - Vid omvänt filterinbyggnadsläge: Spola via pistolen. Detta är nödvändigt vid omvänt monteringsläge så att spolmedlet flyter genom filterpatronen (11). Maximera flödet (ta bort munstycket, öppna eventuellt doseringsventilen).
- Töm pumpen kontrollerat enligt kapitel 8.2.6.
- Ställ en jordad uppsamlingsbehållare under HT-filtret.
- Lossa överfallsmuttern (3) (nyckelvidd 70).
- Skruva bort överfallsmuttern (3) och lyft den en aning så att den inte blir smutsig i nästa steg.
- Ta bort filterhuset (2) med överfallsmutter (3). Konfjäders (12) skall vara kvar i filterhuset (2). Om O-ringen (5) är oskadad kan den vara kvar på filterhuset (2).
- Ta bort filterpatronen (11) och filterstödet (10) från filterhuset (2).
- Rengör alla delar:
 - Lägg filterpatronen (11) och filterstödet (10) i lösningsmedel. Rengör med pensel.
 - Fyll filterhuset (2) upp till ca 1/3 med lösningsmedel, förslut med handske och skaka väl.
 - Rengör fördelarhuset (7) med pensel.
- Byt O-ring (5) och/eller filterpatron (11) vid behov. Beställningsnr se kapitel 13.10 resp. 13.11.
- Sätt samman alla delar i omvänd ordningsföljd. Härvid:
 - Stryk på anti-fastbrännings salva** på gängningen på fördelarhuset (7).
 - Stryk på Mobilux® EP2** på O-ringen (5) och tryckringen (21).
 - Beakta inbyggnadsläget för filterpatronen (11): Skjut den stängda änden med filtermärkning framåt in i filterhuset (2).
 - Se till att konfjäders (12) är i filterhuset (beakta inbyggnadsläget). Tryck på den efter att filterpatronen (11) och filterstödet (10) har satts in, man måste känna fjädringen.
 - Dra åt överfallsmuttern (3) för hand.
- Fyll pumpen enligt kapitel 8.2.7.

** Beställningsnr se kapitel 10.2.



8.2.9 MATERIALSLANGAR, RÖR OCH KOPPLINGAR

	 FARA
	<p>Slang som brister, skruvkopplingar som lossnar! Livsfara om sprutmaterial sprutas in i huden och vid kringflygande delar.</p> <ul style="list-style-type: none"> → Säkerställ att slangmaterialet är kemiskt beständigt gentemot de material som sprutas och de använda spolmedlen. → Säkerställ att sprutpistolen, skruvkopplingarna och materialslangen mellan apparaten och sprutpistolen klarar av det tryck som uppstår. → Säkerställ att följande information är läsbar på slangens: <ul style="list-style-type: none"> - Tillverkare, - Tillåtet arbetstryck, - Tillverkningsdatum.

Livslängden hos slangarna mellan materialtryckalstraren och applikationsenheten påverkas av miljön, oberoende av om de hanteras på rätt sätt.

- Kontrollera slangar, rör och kopplingar dagligen och behövs byte av.
- Kontrollera att alla anslutningar är täta före varje användning.
- Dessutom måste användaren regelbundet kontrollera slangledningarna vad gäller slitage och skador inom fastlagda tidsintervall. Detta ska dokumenteras.
- Oskadade slangledningar ska senast bytas ut när en av följande två tidsperioder överskrids:
 - 6 år efter datum för pressning (se armaturprägling).
 - 10 år efter datum för slangpåtryck.

Armaturprägling (om sådan finns)	Betydelse	Slangpåtryck	Betydelse
xxx bar	Tryck	WAGNER	Namn/tillverkare
yymm	Pressningsdatum (år/månad)	yymm	Tillverkningsdatum (år/månad)
XX	Intern kod	xxx bar (xx MPa) t.ex. 270 bar (27 MPa)	Tryck
		XX	Intern kod
		DNxx (t.ex. DN10)	Nominell storlek

9 FELSÖKNING OCH ÅTGÄRDER

Problem	Orsak	Åtgärd
Pumpen kör inte	Luftmotorn startar inte, står stilla.	Öppna/stäng kulkranen vid tryckregleringsenheten eller bryt tryckluftstillledningen kort.
	Ingen lufttrycksindikering på manometern (lufttrycksreglering fungerar inte).	Gör ett kort avbrott i tryckluftstillförseln eller reparera eller byt regulatorn.
	Blockering i munstycket.	Rengör munstycket enligt anvisningarna.
	Tryckluftsförsörjningen är otillräcklig.	Kontrollera tryckluftsförsörjningen.
	Insticksfiltret i sprutpistolen eller högtrycksfiltret igensatt.	Rengöring av delarna och användning av felfritt arbetsmaterial.
	Färgsteget eller högtrycksslangen (t.ex. härdat 2K-material) igensatt.	Demontera färgsteget och rengör därefter, byt ut högtrycksslangen.
	Fett i smörjmantelkombination.	Avfetta glidmantelkombinationen.
	Av och till står pumpen kvar på en omkopplingspunkt.	Kontrolleraspårhölje (se serviceanvisning).
Dålig sprutbild	Se pistolens bruksanvisning	
Materialpumpen kör oregelbundet; sprutstrålen förlorar tryck (pulsering)	Viskositeten för hög.	Förtunna arbetsmaterialet.
	Spruttrycket för lågt.	Höj luftingångstrycket. Använd ett mindre munstycke.
	Ventilerna igensatta.	Rengör materialtransportpumpen, låt ev. spolmedel stå i pumpen under viss tid.
	Främmande föremål i insugningsventilen.	Demontera insugningsventilens hus, rengör därefter och kontrollera ventilensätet.
	Tryckluftstillledningen har för liten diameter.	Ha en större tillledning. Tekniska data, kapitel 5.5.3.
	Slitna ventiler, packningar eller kolvar.	Byt ut delarna.
	Styrluften eller materialluftenfiltret är igensatta.	Kontrollera och rengör vid behov.
Pumpen går jämnt, men suger inte upp något arbetsmaterial	Insugningssystemets överfallsmutter är lös, pumpen pumpar luft.	Dra åt överfallsmuttern.
	Insugningsfiltret nedsmutsat.	Rengör filtret.
	Kulan i insugnings- eller kolventilen sitter fast.	Rengör med spolmedel (avlufta ev. utrustningen).
Pumpen arbetar med stängd pistol	Slitna ventiler, packningar eller kolvar.	Byt ut delarna.
Luftmotorn är nedisad	Mycket kondensvatten i lufttillförseln.	Montera in en vattenavskiljare.

Om ingen av ovan nämnda störningsorsaker föreligger, kan störningen åtgärdas vid ett WAGNER Kundserviceställe.

10 REPARATION

10.1 REPARATIONSPERSONAL

Reparationsarbeten ska utföras noggrant och av kvalificerad och utbildad personal. Denna undervisning ska innehålla uppgifter rörande riskfaktorer. Reparationerna ska genomföras enligt motsvarande serviceanvisning.

Under reparationsarbetena kan följande risker uppstå:

- Hälsorisk genom inandning av ångor från lösningsmedel
- Användning av olämpliga verktyg och andra hjälpmedel

En behörig person måste säkerställa att apparaten kontrolleras efter avslutad reparation så att den är säker.

10.2 MONTERINGSHJÄLPMEDEL

I kapitel 13 finns beställningsnumren för reservdelar till apparaten samt för slitdelar och tätningar.

→ Använd vridmoment, fetter och lim enligt kapitel 13.

Monteringshjälpmedel

Beställningsnr	Mängd	Benämning	Mindre kärl
9992590	1 st. \triangleq 50 ml	Loctite® 222	
9992511	1 st. \triangleq 50 ml	Loctite® 243	
9992831	1 st. \triangleq 50 ml	Loctite® 542	
9998808	1 st. \triangleq 18 kg!	Fett Mobilux® EP 2	400 g tub \triangleq beställningsnr. 2355418
9992616	1 st. \triangleq 1 kg burk	Molykote® DX fettsalva	50 g tub \triangleq beställningsnr. 2355419
9992609	1 st. \triangleq 100 g	Anti-fastbränningsalva	
9992816	1 st. \triangleq 70 g	Kontaktlim Miranit	

Märkesinformation

De märken som anges i detta dokument tillhör respektive ägare. Loctite® är exempelvis ett registrerat märke från Henkel.

11 KASSERING

Vid skrotning av aggregaten rekommenderas en separat avfallshantering för de olika delarna.

Följande material har använts:

Stål	Aluminium	Plaster	Hårdmetall
------	-----------	---------	------------

Förbrukningsmaterial

Förbrukningsmaterial (färg, lim, spolnings- och rengöringsmedel) ska kasseras i enlighet lagstadgade bestämmelser och föreskrifter.

12 TILLBEHÖR

12.1 WILDCAT OCH PUMA PUMPAR

12.1.1 MATERIALUTGÅNG OCH DIVERSE

Pos	K	Benämning	WILDCAT	WILDCAT	PUMA	PUMA	PUMA	PUMA
			10-70	18-40	28-40	15-70	21-110	15-150
			Beställningsnr		Beställningsnr		Beställningsnr	
A		Kolvpump PE/TG	2329460	2329456	2329467	2329471	2329517	2329475
A		Kolvpump PE/T	2329462	2329458	2329469	2329473	2330614	2329477
1		Släppmedel 250 ml; 250 cc	9992504					
2		Jordningskabel 3 m; 9,8 ft	236219					
3		Ringskruv	9907133					
4		Sats AirCoat regulator (för detaljer se kapitel 13.12)	2328611					
5		Sats AirCoat filterregulator (för detaljer se kapitel 13.12)	2333478					
19		Insticksnippel med slanghylsa DN13	9985619					
20		Insticksnippel med snabbkoppling DN13	9998813					
21		Snabbkoppling med slanghylsa DN13	9998812					
22		Insticksnippel med snabbkoppling DN10	9998810					
23		Snabbkoppling med slanghylsa DN10	9998811					
24		Reglersäkring	2334956					
25		Kulkran DN7-PN10-G1/4-R1/4-CB	2335815					
26		Loctite® 542, 50ml; 50cc	9992831					

Materialutgång upp till 270 bar

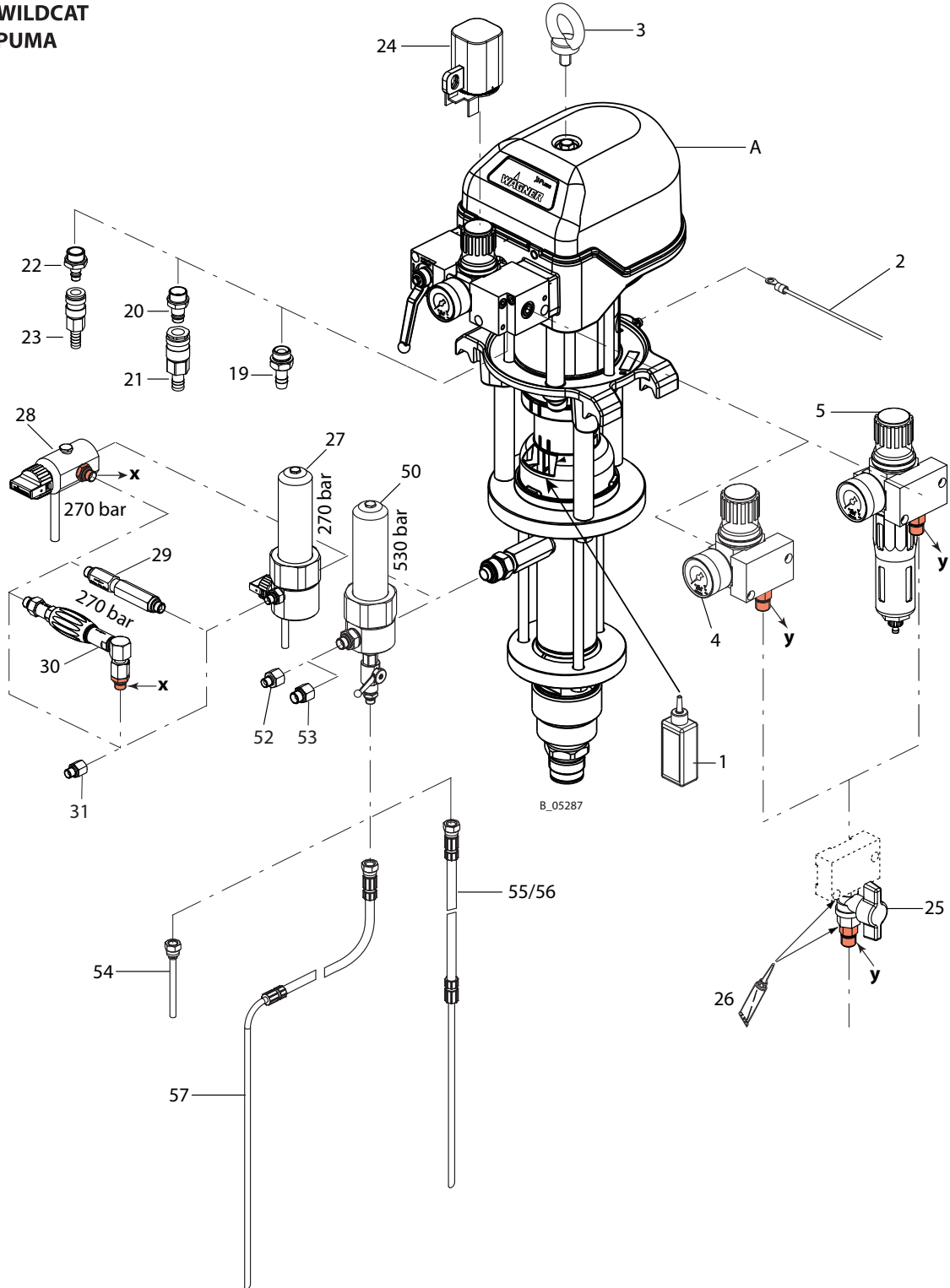
27	HD-filter DN10-PN270-SSt komplett Detaljer och filterpatroner: kapitel 13.10	2329024
28	Avlastningskombination komplett För detaljer se kapitel 13.7	2329023
29	Inlinefilter DN6-PN270-G1/4"-SSt Detaljer och insticksfilter: kapitel 13.8	2324558
30	Inlinefilter HL DN6-PN270-G1/4"-SSt Detaljer och insticksfilter: kapitel 13.9	2329026
31	Adapter G1/4"-NPS1/4"	2332619

Materialutgång upp till 530 bar

50	HD-filter DN12-PN530-SSt komplett Detaljer och insticksfilter: kapitel 13.11	2329025
52	Adapter G3/8"-NPS1/4"	2332621
53	Adapter G3/8"-NPS 3/8"	2332620
54	◆ Returflödesrör DN6-G1/4"-100mm-PA	2331752
55	◆ Cirkulationsslang DN6-PN310-G1/4"- 1,8m-PA	2331017
56	◆ Cirkulationsslang DN6-PN310-G1/4"- 2,8m-PA	2331014
57	◆ Returflödesslang DN6-PN310-G1/4"-PA	2329046

◆ = Slitdelar

**WILDCAT
PUMA**



12.1.2 MATERIALINGÅNG

För en störningsfri sugning skall så korta slangar som möjligt användas. Den maximala slanglängden beror på materialets viskositet, sughöjden och slangens nominella diameter.

Tillbehör materialingång		WILDCAT 10-70	WILDCAT 18-40	PUMA 28-40	PUMA 15-70	PUMA 21-110	PUMA 15-150		
Pos	K	Beställningsnr		Beställningsnr		Beställningsnr			
A		Kolvpump PE/TG		2329460	2329456	2329467	2329471	2329517	2329475
A		Kolvpump PE/T		2329462	2329458	2329469	2329473	2330614	2329477
1		Överbehållarset 5 L för kolvpump				2332169		--	--
2		Sugbåga för överbehållare SSt				2323225		--	--
3	◆	Sugslang DN16-SSt komplett				2324110		--	--
4	◆	Sugslang DN25-SSt komplett				2324116			
5		ND-slangpassning DN25-M36-SSt				2325408			
6*	◆	ND-slang DN25-PN10-EPDM (metervara)				2323474			
7*	◆	ND-slang DN25-PN10-PE (metervara)				2323595			
8		ND-slangpassning DN16-M36-SSt				2325390		--	--
9*	◆	ND-slang DN16-PN10-EPDM (metervara)				2323329		--	--
10*	◆	ND-slang DN16-PN10-PE (metervara)				2323597		--	--
11		Sugrör DN16-SSt komplett				2324158		--	--
12		Sugrör DN25-SSt komplett				2323239			
13		Sug-krök DN25-SSt				2324247			
14		Sugrör DN25-200L-SSt komplett				2324238			
15		Sponthålsadapter DN25-G2"				2315163			
16		Sugrör DN25-30L-SSt komplett				2324241			
17	◆	Sugfilter DN16-18mesh-SSt				2323396		--	--
18	◆	Sugfilter DN25-18mesh-SSt				2323325			
19		Inloppsventil med ventiltryckare För detaljer se kapitel 13.6	2329688	2329689	2329688	--	--		

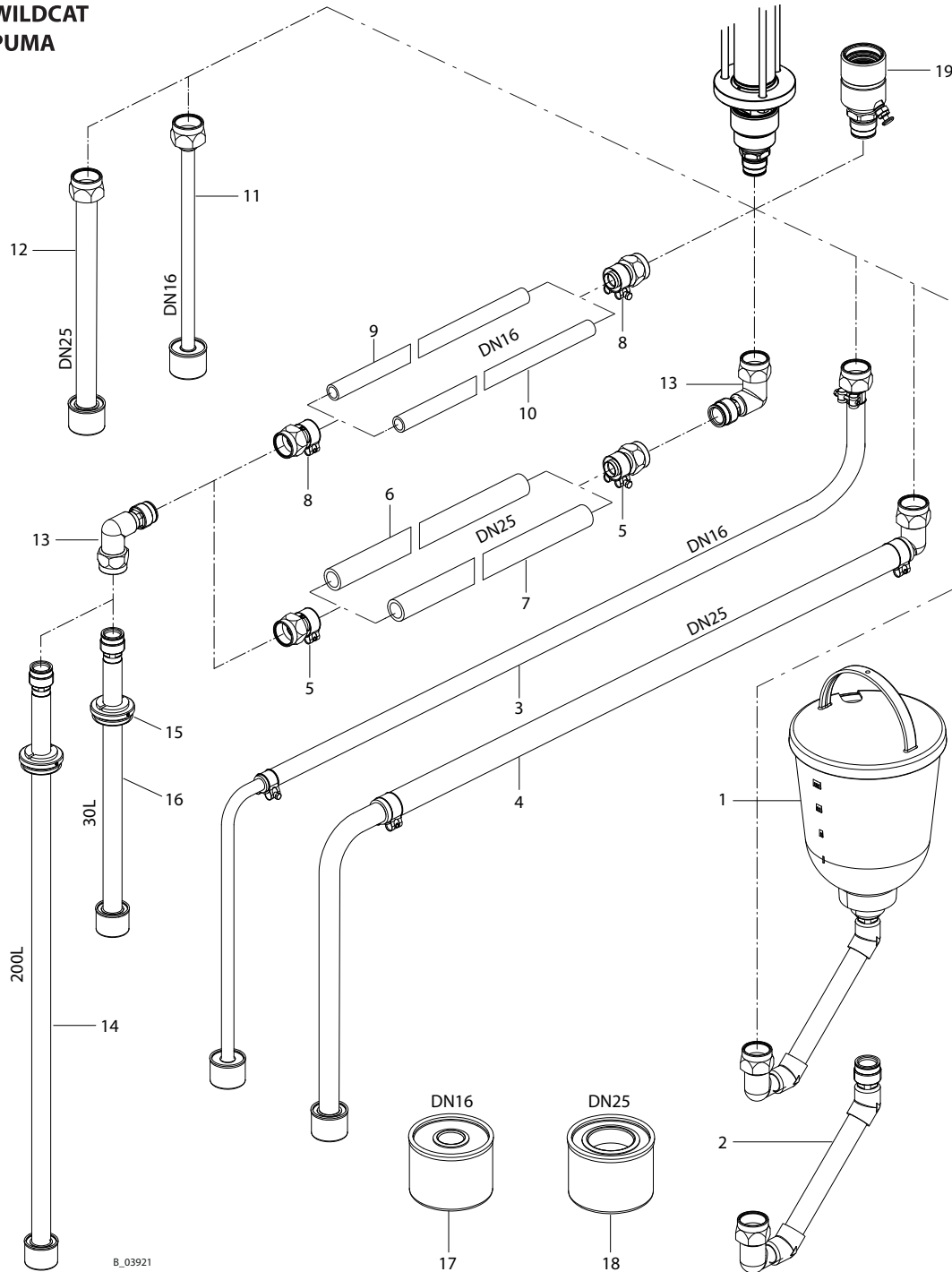
◆ = Slitdelar

* Pos 6, 7, 9, 10: max. 10 bar. Om en matarpump (>10 bar) används, använd inte efter matarpumpen.

BRUKSANVISNING



WILDCAT
PUMA



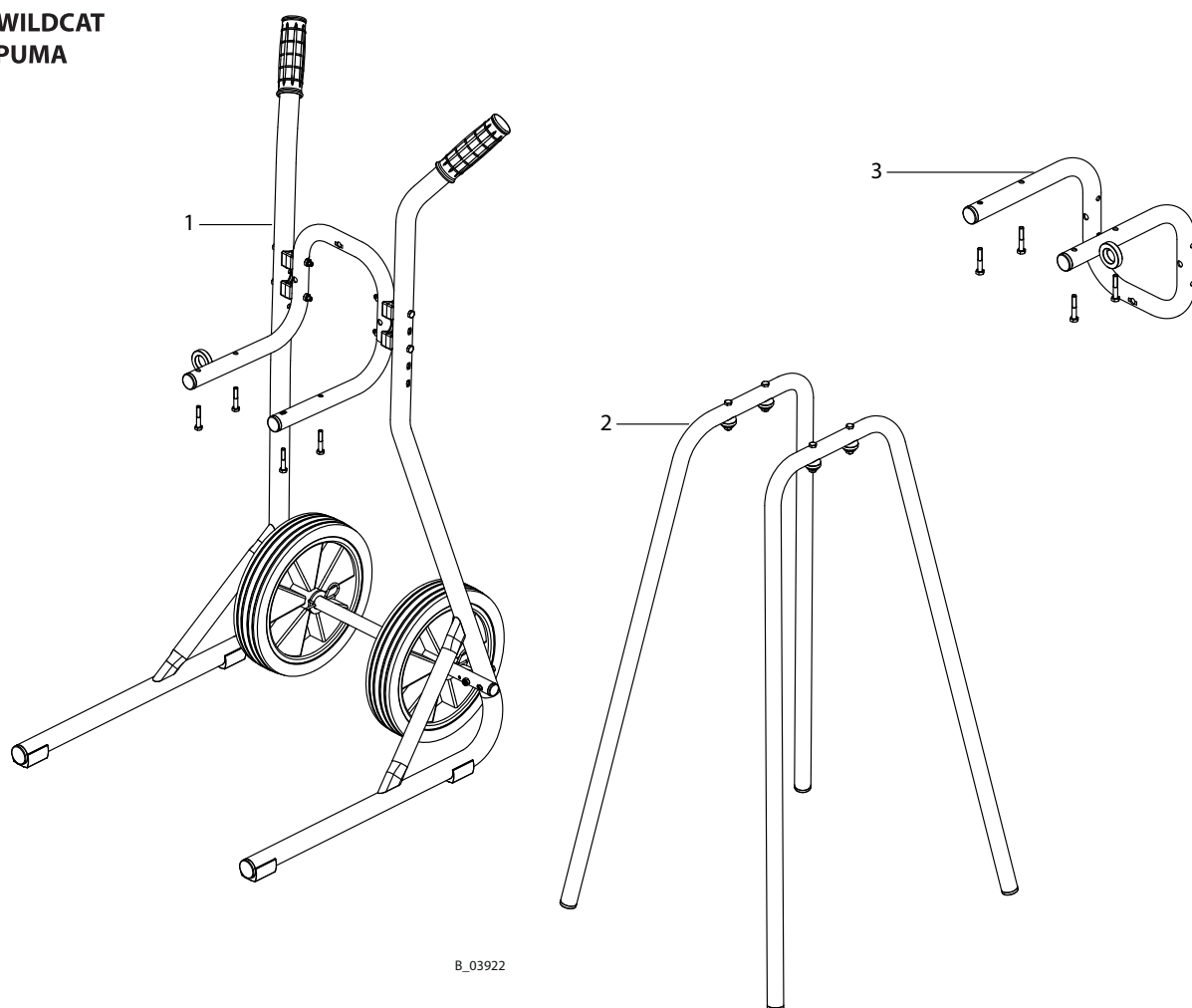
B_03921

12.1.3 VAGN, STÄLLNING OCH VÄGGHÅLLARE

Tillbehör vagn/stativ/väggställare		WILDCAT 10-70	WILDCAT 18-40	PUMA 28-40	PUMA 15-70	PUMA 21-110	PUMA 15-150
Pos	K	Beställningsnr		Beställningsnr		Beställningsnr	
A	Kolvpump PE/TG	2329460	2329456	2329467	2329471	2329517	2329475
A	Kolvpump PE/T	2329462	2329458	2329469	2329473	2330614	2329477
1	Vagn 4" komplett För detaljer se kapitel 13.13	2325901					
2	Ställning 4" komplett	2332374					
3	Väggställare 4" komplett	2332143					

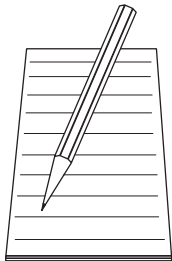
◆ = Slitdelar

**WILDCAT
PUMA**



B_03922

BRUKSANVISNING



Lined writing area with multiple horizontal lines for text entry.

12.2 LEOPARD OCH JAGUAR PUMPAR

12.2.1 MATERIALUTGÅNG OCH DIVERSE

Pos	K	Benämning	LEOPARD	LEOPARD	LEOPARD	JAGUAR
			35-70	35-150	48-110	75-150
			Beställningsnr	Beställningsnr	Beställningsnr	Beställningsnr
A		Kolvpump PE/TG	2329479	2329484	2329490	2329501
A		Kolvpump PE/T	2329481	2329486	2329493	2329505
A		Kolvpump PE/L	--	--	2329495	2329503
1		Släppmedel 250 ml; 250 cc	9992504			
2		Jordningskabel 3 m; 9,8 ft	236219			
3		Ringskruv	9907133			--
4		Sats AirCoat regulator (för detaljer se kapitel 13.12)	2328611			
5		Sats AirCoat filterregulator (för detaljer se kapitel 13.12)	2333478			
19		Insticksnippel med slanghylsa DN13	9985619			--
20		Insticksnippel med snabbkoppling DN13	9998813			--
21		Snabbkoppling med slanghylsa DN13	9998812			--
22		Hylsa med utvändig gängning 1"-DN25	--			9985671
23		Tätningring 1"	--			9974135
24		Reglersäkring	2334957			2334958
25		Kulkran DN7-PN10-G1/4-R1/4-CB	2335815			
26		Loctite® 542, 50ml; 50cc	9992831			

Materialutgång upp till 270 bar

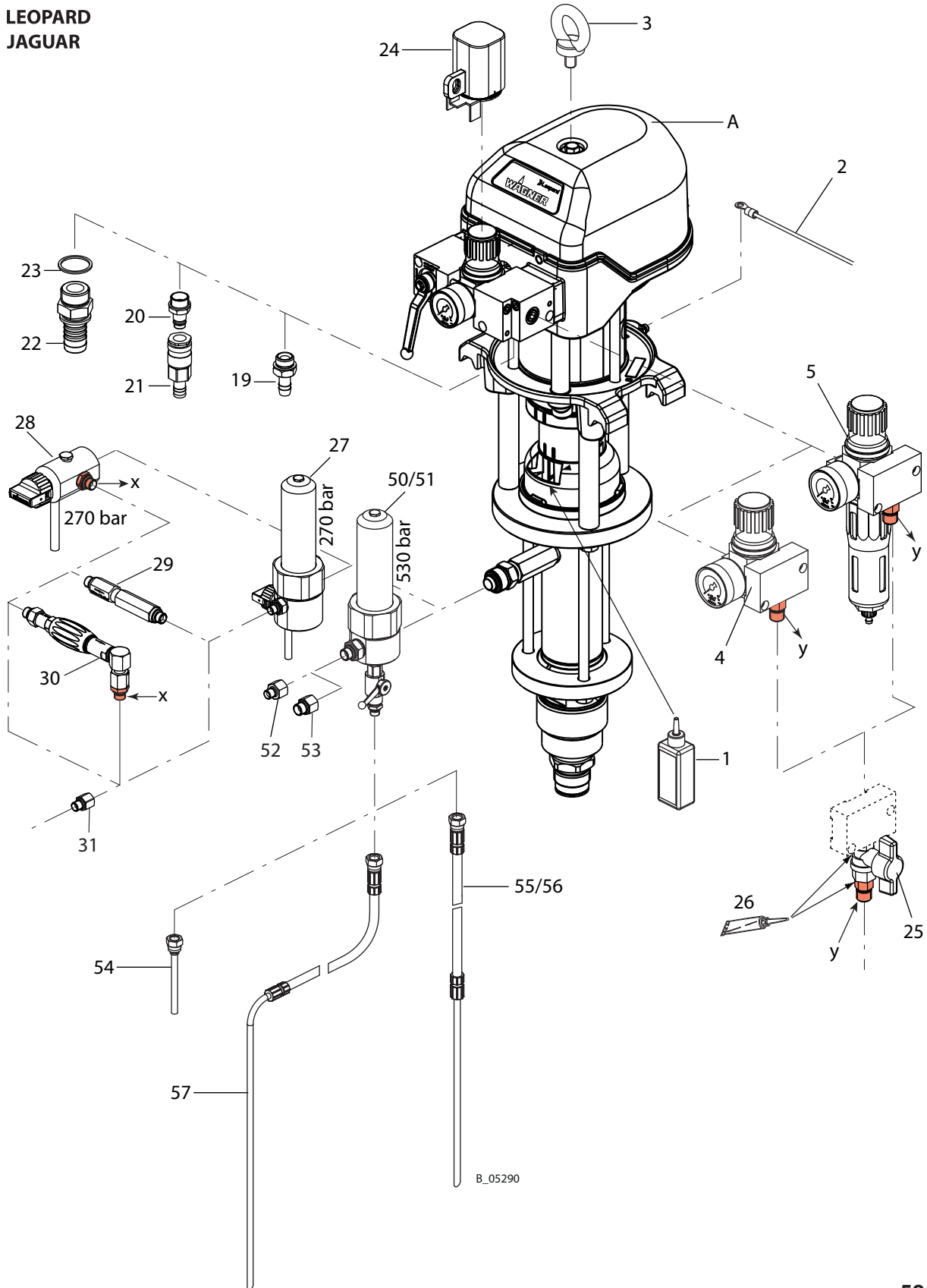
27	27 MPa; 270 bar; 3916 psi	HD-filter DN10-PN270-SSt komplett Detaljer och filterpatroner: kapitel 13.10	2329024	--
28		Avlastningskombination komplett För detaljer se kapitel 13.7	2329023	--
29		Inlinefilter DN6-PN270-G1/4"-SSt Detaljer och insticksfilter: kapitel 13.8	2324558	--
30		Inlinefilter HL DN6-PN270-G1/4"-SSt Detaljer och insticksfilter: kapitel 13.9	2329026	--
31		Adapter G1/4"-NPS1/4"	2332619	--

Materialutgång upp till 530 bar

50	53 MPa; 530 bar; 7687 psi	HT-filter DN12-PN530-SSt med kulventil av rostfritt stål Detaljer och insticksfilter: kapitel 13.11	2329025		
51		HT-filter DN12-PN530-SSt med kulventil av kolstål Detaljer och insticksfilter: kapitel 13.11	--	2335334	
52		Adapter G3/8"-NPS1/4"	2332621		
53		Adapter G3/8"-NPS 3/8"	2332620		
54		Returflödesrör DN6-G1/4"-100mm-PE	2331752		
55		Cirkulationsslang DN6-PN310-G1/4"- 1,8m-PA	2331017		
56		Cirkulationsslang DN6-PN310-G1/4"- 2,8m-PA	2331014		
57		Returflödesslang DN6-PN310-G1/4"-PA	2329046		

◆ = Slitdelar

**LEOPARD
JAGUAR**



12.2.2 MATERIALINGÅNG

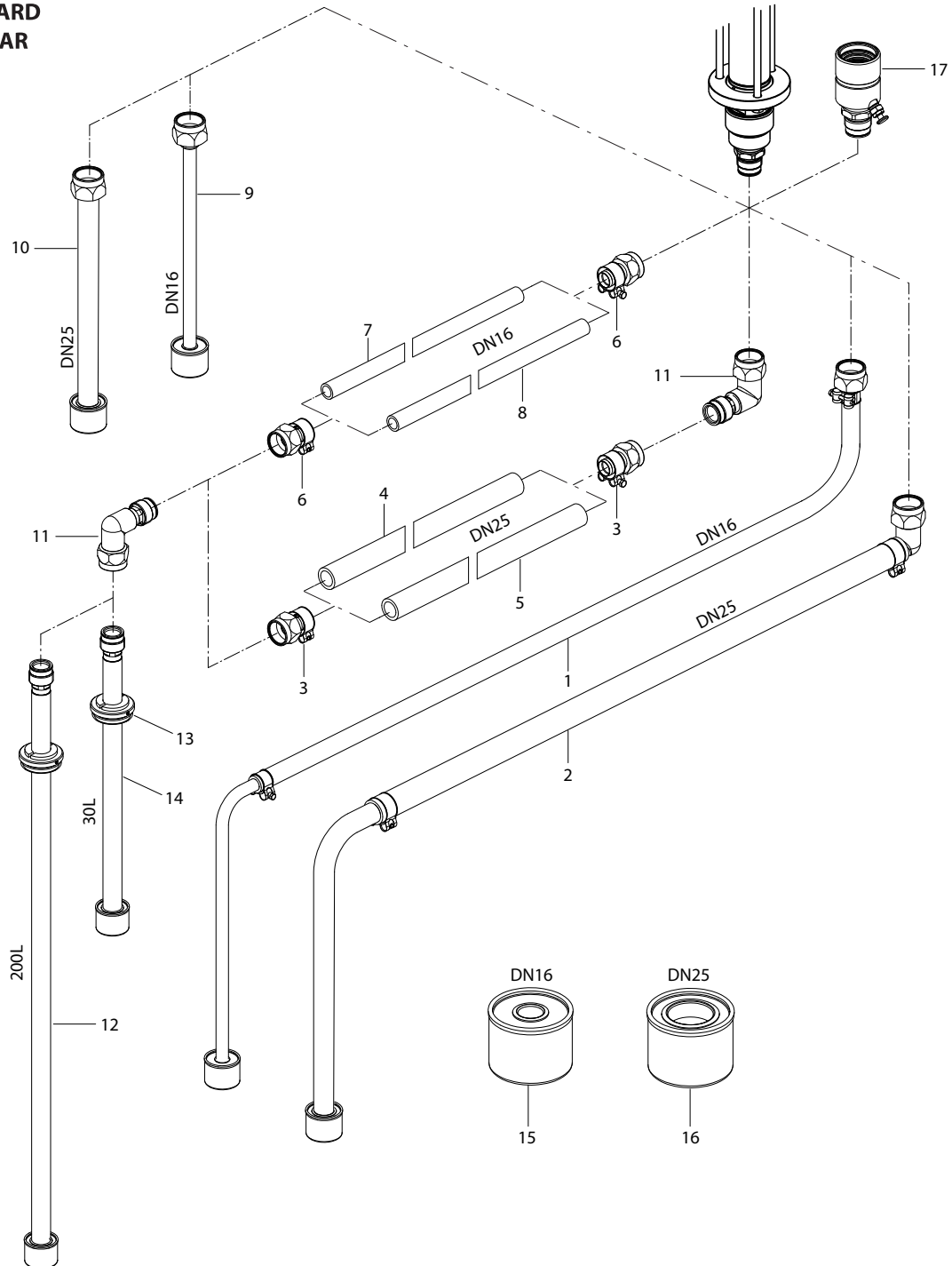
För en störningsfri sugning skall så korta slangar som möjligt användas. Den maximala slanglängden beror på materialets viskositet, sughöjden och slangens nominella diameter.

Tillbehör materialingång		LEOPARD 35-70	LEOPARD 35-150	LEOPARD 48-110	JAGUAR 75-150
Pos	K Benämning	Beställningsnr	Beställningsnr	Beställningsnr	Beställningsnr
A	Kolvpump PE/TG	2329479	2329484	2329490	2329501
A	Kolvpump PE/T	2329481	2329486	2329493	2329505
A	Kolvpump PE/L	--	--	2329495	2329503
1	◆ Sugslang DN16-SSt komplett	2324110	--	--	--
2	◆ Sugslang DN25-SSt komplett	2324116			
3	ND-slangpassning DN25-M36-SSt	2325408			
4*	◆ ND-slang DN25-PN10-EPDM (metervara)	2323474			
5*	◆ ND-slang DN25-PN10-PE (metervara)	2323595			
6	ND-slangpassning DN16-M36-SSt	2325390	--	--	--
7*	◆ ND-slang DN16-PN10-EPDM (metervara)	2323329	--	--	--
8*	◆ ND-slang DN16-PN10-PE (metervara)	2323597	--	--	--
9	Sugrör DN16-SSt komplett	2324158	--	--	--
10	Sugrör DN25-SSt komplett	2323239			
11	Sug-krök DN25-SSt	2324247			
12	Sugrör DN25-200L-SSt komplett	2324238			
13	Sponthålsadapter DN25-G2"	2315163			
14	Sugrör DN25-30L-SSt komplett	2324241			
15	◆ Sugfilter DN16-18mesh-SSt	2323396	--	--	--
16	◆ Sugfilter DN25-18mesh-SSt	2323325			
17	Inloppsventil med ventiltryckare För detaljer se kapitel 13.6	2329688	--	--	--

◆ = Slitdelar

* Pos 4, 5, 7, 8: max. 10 bar. Om en matarpump (>10 bar) används, använd inte efter matarpumpen.

LEOPARD
JAGUAR

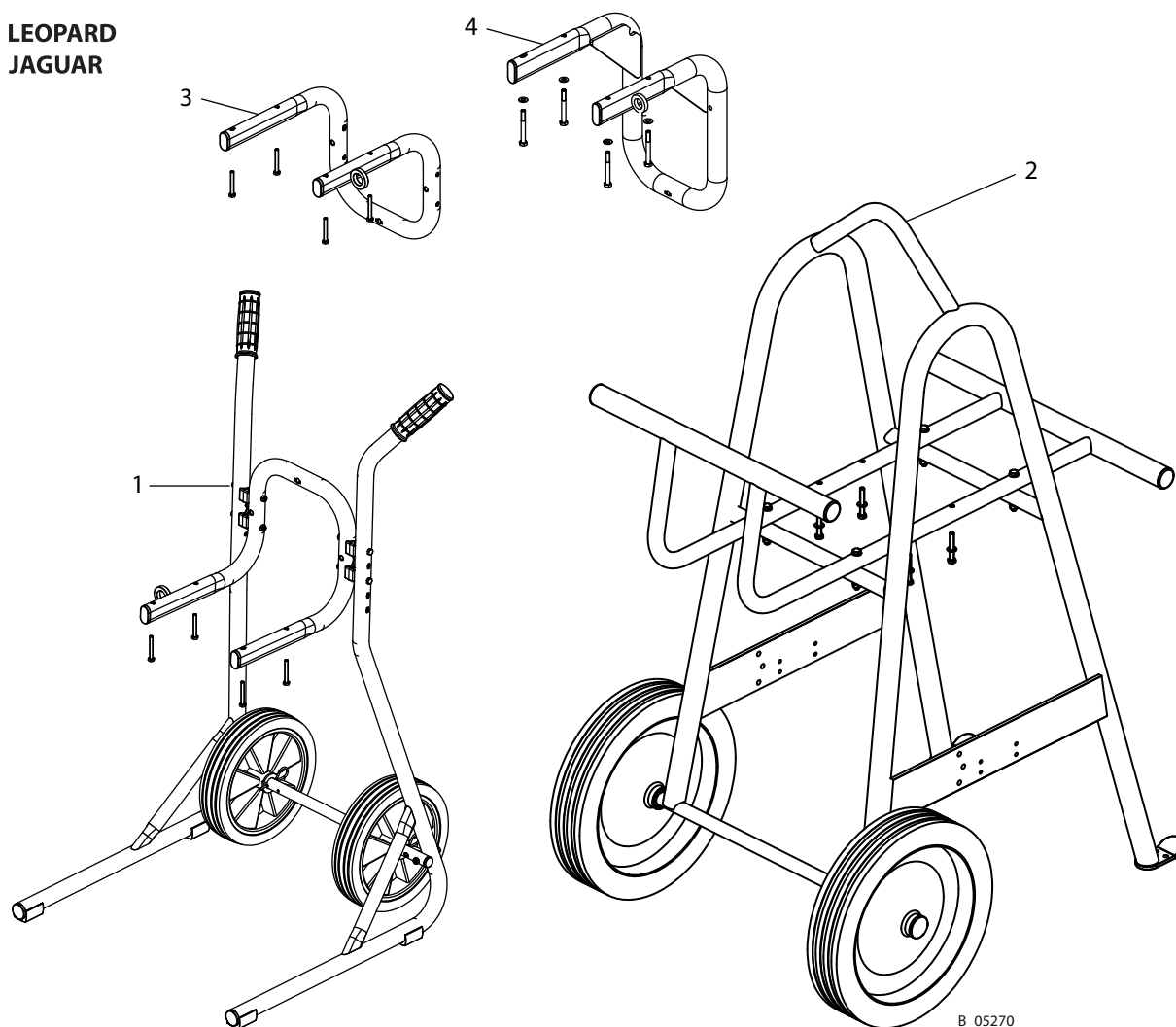


12.2.3 VAGN OCH VÄGGHÅLLARE

Tillbehör vagn/vägghållare		LEOPARD 35-70	LEOPARD 35-150	LEOPARD 48-110	JAGUAR 75-150
Pos	K	Benämning	Beställningsnr	Beställningsnr	Beställningsnr
A		Kolvpump PE/TG	2329479	2329484	2329490
A		Kolvpump PE/T	2329481	2329486	2329493
A		Kolvpump PE/L	--	--	2329495
1		Vagn 6" komplett För detaljer se kapitel 13.13	2325916		--
2		Vagn PC Heavy Duty komplett För detaljer se kapitel 13.14	--	2339705	
3		Vägghållare 6" komplett	2332145		--
4		Vägghållare 9" komplett	--	369020	

◆ = Slitdelar

LEOPARD
JAGUAR



B_05270

13 RESERVDELAR

- Beakta kapitlet "Reparation": Reparationspersonal och monteringshjälpmedel.
- Serviceanvisningen finns att tillgå separat. Se kapitel 1.3.

	 FARA
	<p>Felaktigt utfört underhåll/repairation! Livsfara och risk för skador på utrustningen.</p> <ul style="list-style-type: none"> → Reparation och byte av delar får endast utföras av en WAGNER serviceverkstad eller av personal med specialutbildning. → Endast sådana delar får repareras och bytas, som är upptagna i "reservdelskatalogen" och som tillhör utrustningen. → Före allt arbete på utrustningen samt vid arbetsavbrott: <ul style="list-style-type: none"> - Tryckavlasta sprutpistoler och apparater. - Säkra sprutpistoler mot användning. - Bryt energi- och tryckluftförsörjningen. - Bryt förbindelsen till styrenheten från nätet. → Följ drifts- och serviceinstruktionen vid allt arbete.

13.1 HUR BESTÄLLS RESERVDELAR?

För att kunna säkra korrekt leverans av reservdelar krävs att följande upplysningar ges:

Beställningsnummer, benämning och antal

Antalet behöver inte vara identiskt med talen i spalterna "**Stk**" i listorna. Antalet ger bara upplysning om hur många exemplar av en detalj som ingår i komponentgruppen.

För en snabb och korrekt behandling av en order behövs även:

- Faktureringsadress
- Leveransadress
- Kontaktperson
- Leveranssätt (normal post, expressändning, flygfrakt, kurir etc.)

Markering i reservdelslistorna

Förklaring till spalten "**K**" (Märkning) i de följande reservdelslistorna:

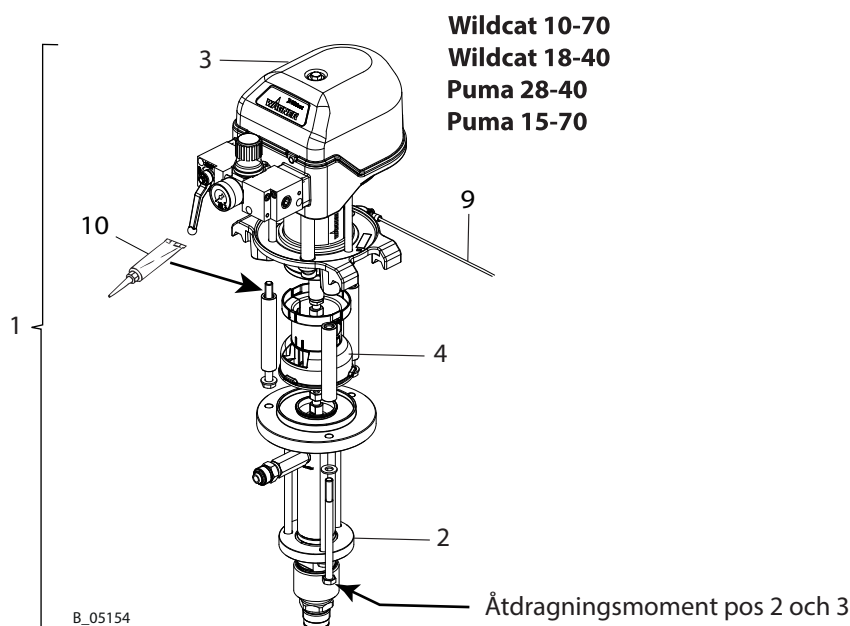
- ◆ Slitdelar

Anmärkning: Dessa delar ingår inte i garantin.

- Ingår ej i grundutrustningen men kan erhållas som tillbehör.

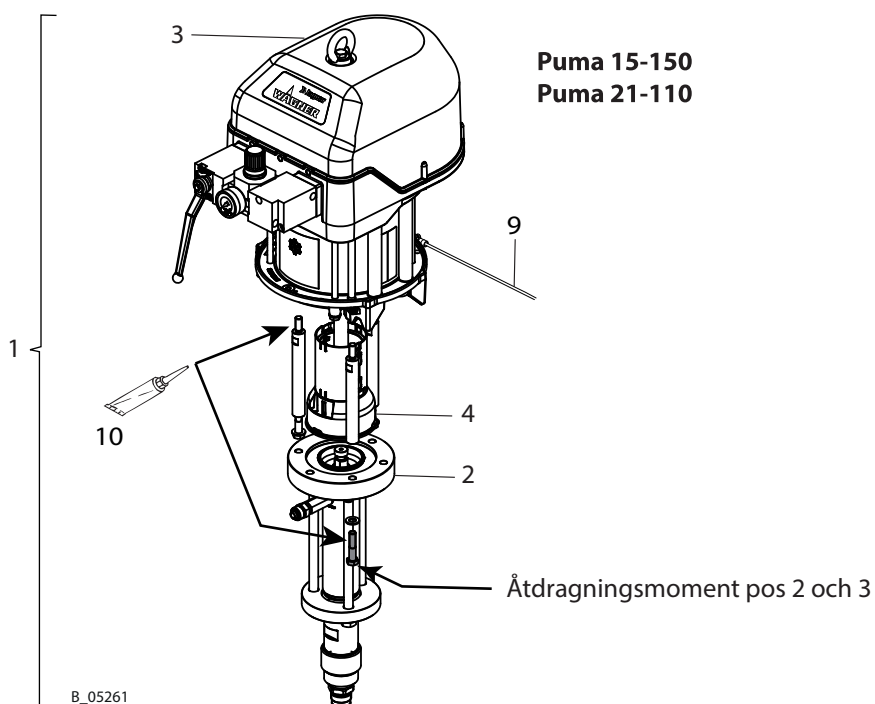
13.2 ÖVERSIKT ÖVER KOMPONENTGRUPPERNA

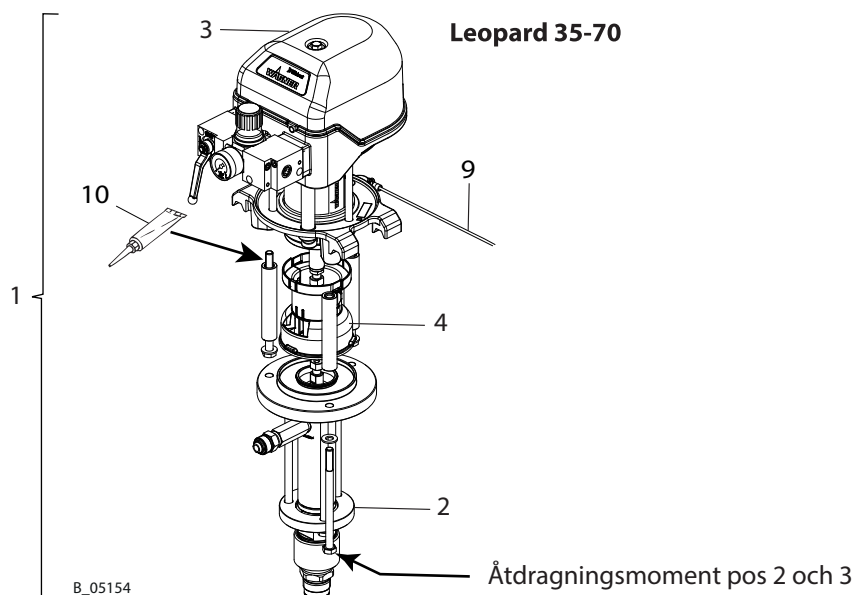
Pos	Benämning	WILDCAT 10-70		WILDCAT 18-40	
		PE/TG	PE/T	PE/TG	PE/T
1	Kolvpump	2329460	2329462	2329456	2329458
2	Materialpump	2329645	2329647	2329641	2329643
3	Luftmotor 3/75	2329613			
4	Förbindelsesats luftmotor - färgsteg	2350030		2350028	
9	Jordningskabel komplett	236219			
10	Molykote® DX fettsalva	9992616			
Åtdragningsmoment luftmotor/färgsteg		25 Nm; 18 lbft			



Pos	Benämning	PUMA 28-40		PUMA 15-70	
		PE/TG	PE/T	PE/TG	PE/T
1	Kolvpump	2329467	2329469	2329471	2329473
2	Materialpump	2329641	2329643	2329645	2329647
3	Luftmotor	2329617			
4	Förbindelsesats luftmotor - färgsteg	2350028		2350030	
9	Jordningskabel komplett	236219			
10	Molykote® DX fettsalva	9992616			
Åtdragningsmoment luftmotor/färgsteg		25 Nm; 18 lbft			

Pos	Benämning	PUMA 15-150		PUMA 21-110	
		PE/TG	PE/T	PE/TG	PE/T
1	Kolvump	2329475	2329477	2329517	2330614
2	Materialpump	2329650	2329652	2329654	2329656
3	Luftmotor	2329619			
4	Förbindelsesats luftmotor - färgsteg	2350031			
9	Jordningskabel komplett	236219			
10	Molykote® DX fettsalva	9992616			
Åtdragningsmoment luftmotor/färgsteg		50 Nm; 37 lbft			

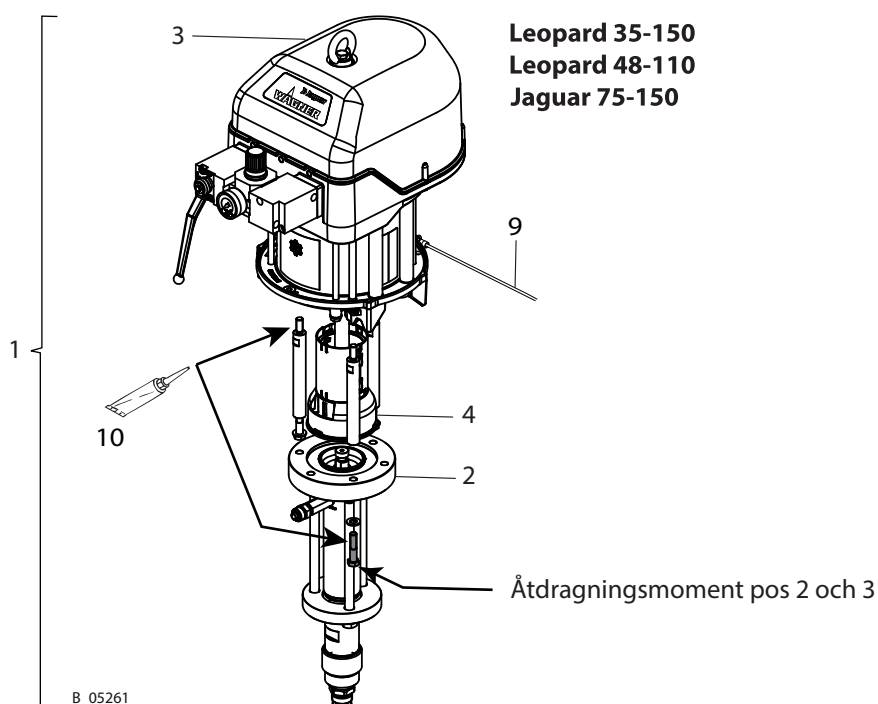




Pos	Benämning	LEOPARD 35-70		LEOPARD 35-150	
		PE/TG	PE/T	PE/TG	PE/T
1	Kolvpump	2329479	2329481	2329484	2329486
2	Materialpump	2329645	2329647	2329650	2329652
3	Luftmotor	2329621		2329623	
4	Förbindelsesats luftmotor - färgsteg	2350032		2350033	
9	Jordningskabel komplett	236219			
10	Molykote® DX fettsalva	9992616			
Åtdragningsmoment luftmotor/färgsteg		25 Nm; 18 lbft		50 Nm; 37 lbft	

Pos	Benämning	LEOPARD 48-110		
		PE/TG	PE/T	PE/L
1	Kolvpump	2329490	2329493	2329495
2	Materialpump	2329654	2329656	2329658
3	Luftmotor	2329623		
4	Förbindelsesats luftmotor - färgsteg	2350033		
9	Jordningskabel komplett	236219		
10	Molykote® DX fettsalva	9992616		
Åtdragningsmoment luftmotor/färgsteg		50 Nm; 37 lbft		

Pos	Benämning	JAGUAR 75-150		
		PE/TG	PE/T	PE/L
1	Kolvpump	2329501	2329505	2329503
2	Materialpump	2329650	2329652	2329664
3	Luftmotor	2329625		
4	Förbindelsesats luftmotor - färgsteg	2350033		
9	Jordningskabel komplett	236219		
10	Molykote® DX fettsalva	9992616		
Åtdragningsmoment luftmotor/färgsteg		50 Nm; 37 lbft		



13.3 LUFTMOTORER

13.3.1 LUFTMOTORER WILDCAT, PUMA, LEOPARD




FARA

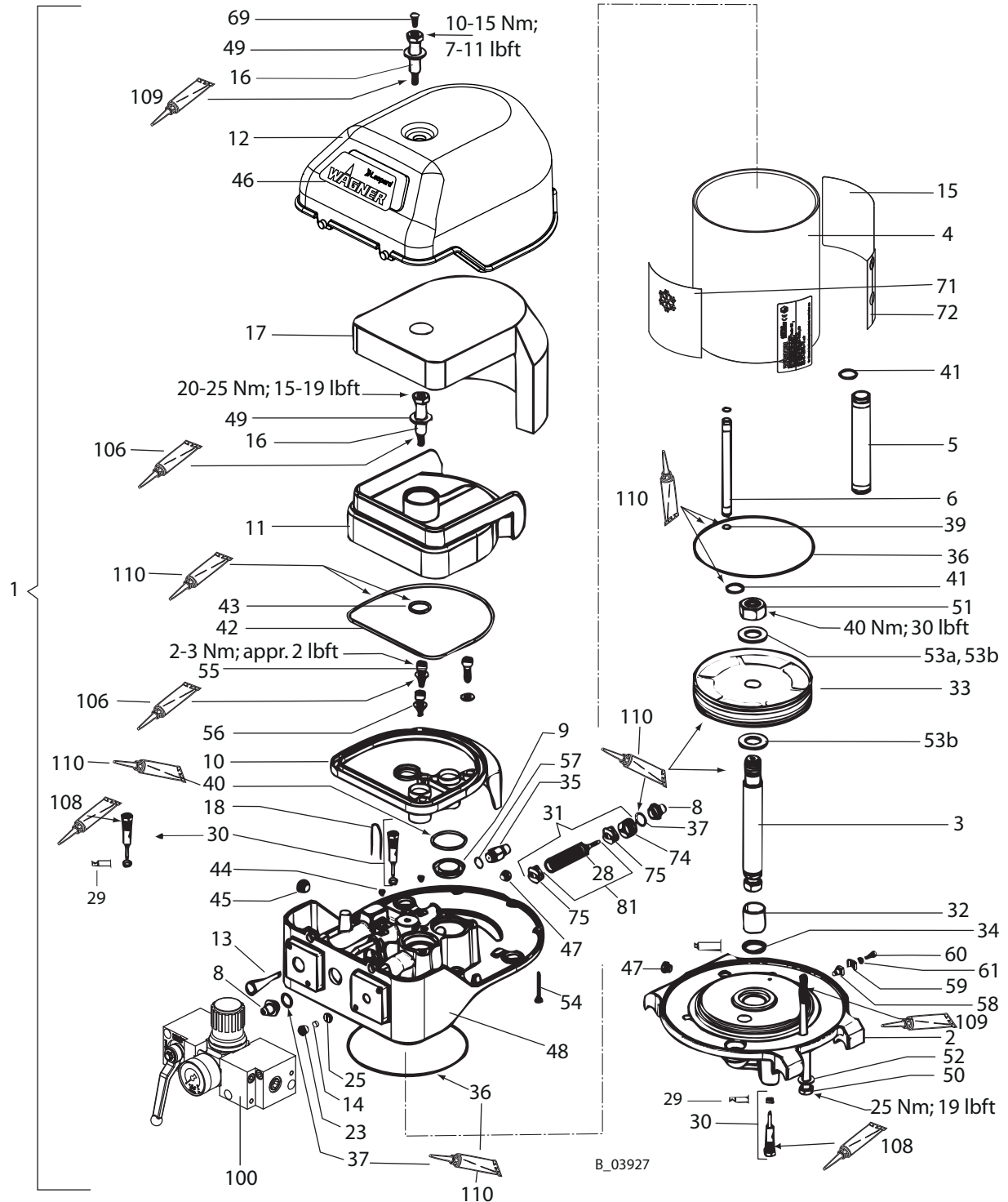
Felaktigt utfört underhåll/reparation!
Livsfara och risk för skador på utrustningen.

- Reparation och byte av delar får endast utföras av en WAGNER serviceverkstad eller av personal med specialutbildning.
- Endast sådana delar får repareras och bytas, som är upptagna i "reservdelskatalogen" och som tillhör utrustningen.
- Före allt arbete på utrustningen samt vid arbetsavbrott:
 - Tryckavlasta sprutpistoler och apparater.
 - Säkra sprutpistoler mot användning.
 - Bryt energi- och tryckluftförsörjningen.
 - Bryt förbindelsen till styrenheten från nätet.
- Följ drifts- och serviceinstruktionen vid allt arbete.

Reservdelslista till luftmotor			WILDCAT 10-70 18-40	PUMA 28-40 15-70	PUMA 21-110 15-150	LEOPARD 35-70	LEOPARD 48-110 35-150
Pos	K	Benämning	Stk	Beställningsnr	Beställningsnr	Beställningsnr	Beställningsnr
1		Luftmotor	1	2329613	2329617	2329619	2329621 2329623
2		Fläns	1	367316			368316
3		Kolvstång	1	367302	367402	368302	368402
4		Cylinderrör	1	366303	367303	367403	368303 368403
5		Tryckluftsror	1	367304	367404	368304	368404
6		Styrluftrör	1	367305	367405	367305	367405
8		Plugg	2	367307			
9	◆ ★	Tätning utlopp	2	L414.06C			L423.06
10		Anslutningsdel	1	367309			368309
11		Ljuddämpare	1	367310			368310
12		Huv	1	367311			368311
13	◆ ★	Filter tryckluft	1	367313			
14	◆ ★	Filter styrluft	1	367314			
15		Varningsskylt vätska	1	2332082			
16		Insexskruv med skuldra	2	367318			368324
17	◆	Bullerisoleringsmatta	1	367319			368319
18		Fjädersprint	2	367320			368320
23		Filterfäste	1	367324			
25		strypventil	1				367325

◆ = Slitdelar

★ = Ingår i servicesatsen.



Tryckregulator (pos. 100):
För detaljer kapitel 13.3.2 resp. 13.3.3

Demontera inte kolven (pos. 81)

BRUKSANVISNING



Reservdelslista till luftmotor			WILDCAT 10-70 18-40	PUMA 28-40 15-70	PUMA 21-110 15-150	LEOPARD 35-70	LEOPARD 48-110 35-150
Pos	K	Benämning	Stk	Beställningsnr	Beställningsnr	Beställningsnr	
28	◆	O-ring	6	9971123		9974142	
29	◆	Stångtätning	2	9974217			
30	◆	Ventil Pilot	2	369290			
31	◆	Glidmantelkombination komplett	1	9943080		9943081	
32	◆	Permaglidhylsa	1	9962018		9962019	
33	◆	Kolv komplett	1	9998663	9998661	9998662	
34	◆ ★	Tätning-avstrykningsring	1	9974090		9974091	
35		Säkerhetsventil 8,4 bar	1	368288			
		Säkerhetsventil 7,5 bar				368286	
		Säkerhetsventil 8,1 bar					368287
36	◆ ★	O-ring	2	9974115	9974084	9974087	
37	◆ ★	O-ring	2	9974085			
39	◆ ★	O-ring	2	9974089			
40	◆ ★	O-ring	2	9974095		9974096	
41	◆ ★	O-ring	2	9971448		9971137	
42	◆ ★	O-ring	1	9974097		9974100	
43	◆ ★	O-ring	1	9974098		9974101	
44		Gängplugg	1	9998674			
45		Gängplugg	1	9998274			
46		Klistermärke WAGNER	1	2330369	2330370	2330371	
47		Gängplugg	2	9998675			
48		Styrhus	1	367315		368315	
49		Bricka	2	9925033	9920106	9925026	
50		Sexkantskruv	3	9900225	9907121	9900225	9907121
51		Sexhörningsmutter	1	9910101		9910605	
52		Bricka	3	9920106			
53a		Bricka	1	9920107			
53b		Bricka	2			9920110	
54		Skruv SFS	2	9907126			
		Skruv SFS	3			9907125	
55		Cylinderskruv M6x16	3	9900325		9900313	
56		Bricka	3	9920103		9920102	
57	◆ ★	Tätningring	1	9970149			
58		Sockel	1	9952668			
59		Klämbygel	1	9952667			
60		Cylinderskruv	1	9900701			
61		Fjädrering	1	9921505			
69		Drivstift	1	9998718			
71		Etikett IceBreaker	1	2330382			
72		Varningsskylt	1	2332077			

◆ = Slitdelar

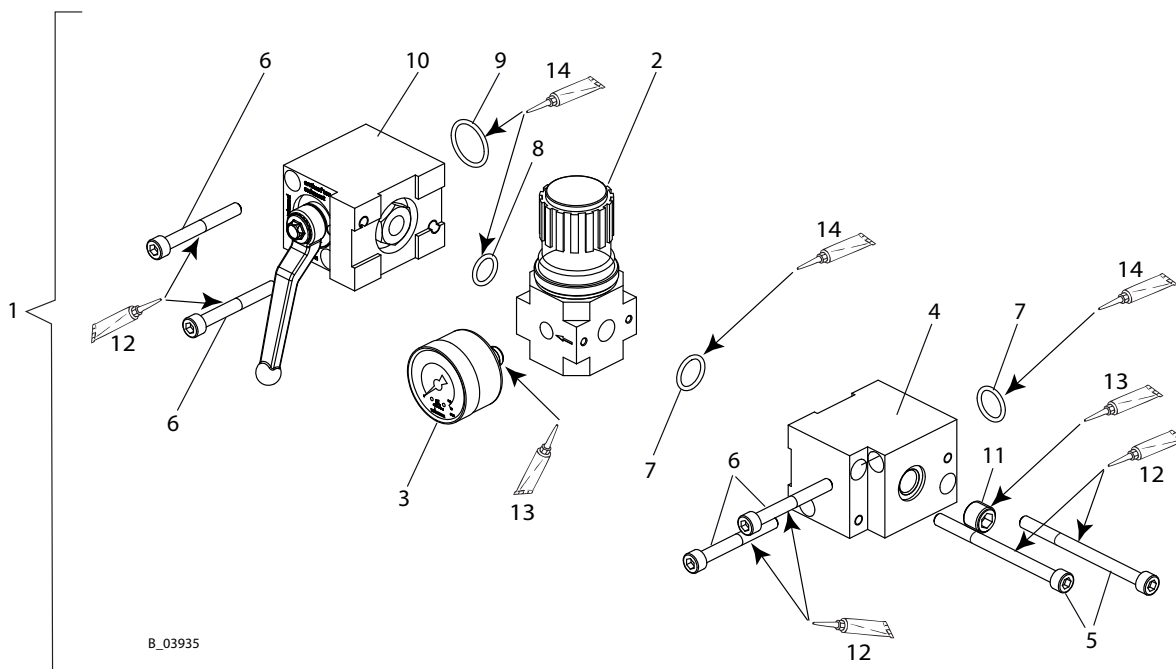
★ = Ingår i servicesatsen.

Reservdelslista till luftmotor			WILDCAT 10-70 18-40	PUMA 28-40 15-70	PUMA 21-110 15-150	LEOPARD 35-70	LEOPARD 48-110 35-150
Pos	K	Benämning	Stk	Beställningsnr	Beställningsnr	Beställningsnr	
74	◆	Rasterkropp komplett ISO 1/2	1	368038			
75	◆	Dämpare ISO 1/2	2	368313			
81	◆	Glidmantelkombination ISO1 resp. ISO2	1	9943097		9943098	
100		Tryckregleringsenhet 4" komplett För detaljer se kapitel 13.3.2	1	2328606		/	
		Tryckregleringsenhet 6" komplett För detaljer se kapitel 13.3.3	1				
106		Loctite® 222 50ml; 50cc	1	9992590			
107		Loctite® 243, 50ml; 50cc	1	9992511			
108		Loctite® 542, 50ml; 50cc	1	9992831			
109		Molykote® DX fettsalva	1	9992616			
110		Fett Mobilux® EP 2	1	9998808			
		Serviceset	1	366995	367995	368995	

◆ = Slitdelar

★ = Ingår i servicesatsen.

13.3.2 REGULATOR FÖR LUFTMOTORER WILDCAT OCH PUMA



Pos. 3: Skruva in manometern så mycket att den vita tätningsringen är fullständigt i filterregleringsventilen. Skruva sedan endast vidare manometern för att rikta visningskalan.

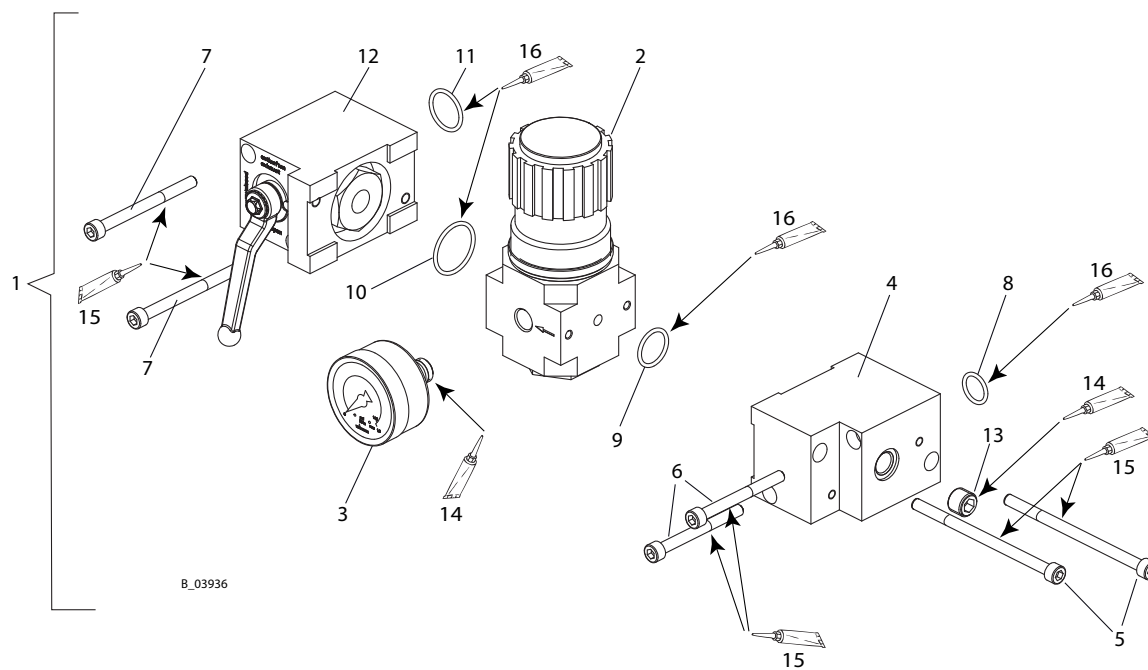
Reservdelslista för reglerare till luftmotor

Pos	K	Benämning	Stk	Beställningsnr		
				WILDCAT 10-70 18-40	PUMA 28-40 15-70	PUMA 21-110 15-150
1		Tryckregleringsenhet 4" komplett	1	2328606		
2	◆	Tryckregleringsventil 4"	1	2309972		
3	◆	Manometer 0-10 bar (d40)	1	9998677		
4		Fördelarstycke 4"	1	2309744		
5		Cylinderskruv med innersexkant	2	9907039		
6		Cylinderskruv med innersexkant	4	9900316		
7	◆	O-ring	2	9974166		
8	◆	O-ring	1	9971313		
9	◆	O-ring	1	9971137		
10	◆	Vinkelkulkran 4"	1	2310635		
11		Låsskruv	1	104376		
12		Molykote® DX fettsalva	1	9992616		
13		Loctite® 542, 50ml; 50cc	1	9992831		
14		Fett Mobilux® EP 2	1	9998808		

◆ = Slitdelar

★ = Ingår i servicesatsen.

13.3.3 REGULATOR FÖR LUFTMOTOR LEOPARD



Pos. 3: Skruva in manometern så mycket att den vita tätningssringen är fullständigt i filterregleringsventilen. Skruva sedan endast vidare manometern för att rikta visningskalan.

Reservdelslista för reglerare till luftmotor

Pos	K	Benämning	Stk	LEOPARD	
				35-70	48-110 35-150
				Beställningsnr	
1		Tryckregleringsenhet 6" komplett	1	2328607	
2	◆	Tryckregleringsventil 6"	1	2309973	
3	◆	Manometer 0-10 bar (d50)	1	9998725	
4		Fördelarstycke 6"	1	2309783	
5		Cylinderskruv med innersexkant	2	3050699	
6		Cylinderskruv med innersexkant	2	9907024	
7		Cylinderskruv med innersexkant	2	9906020	
8	◆	O-ring	1	9974166	
9	◆	O-ring	1	9971018	
10	◆	O-ring	1	3105540	
11	◆	O-ring	1	9971137	
12	◆	Vinkelkulkran 6"	1	2310636	
13		Låsskruv	1	104376	
14		Loctite® 542	1	9992831	
15		Molykote® DX fettsalva	1	9992616	
16		Fett Mobilux® EP 2	1	9998808	

◆ = Slitdelar

★ = Ingår i servicesatsen.

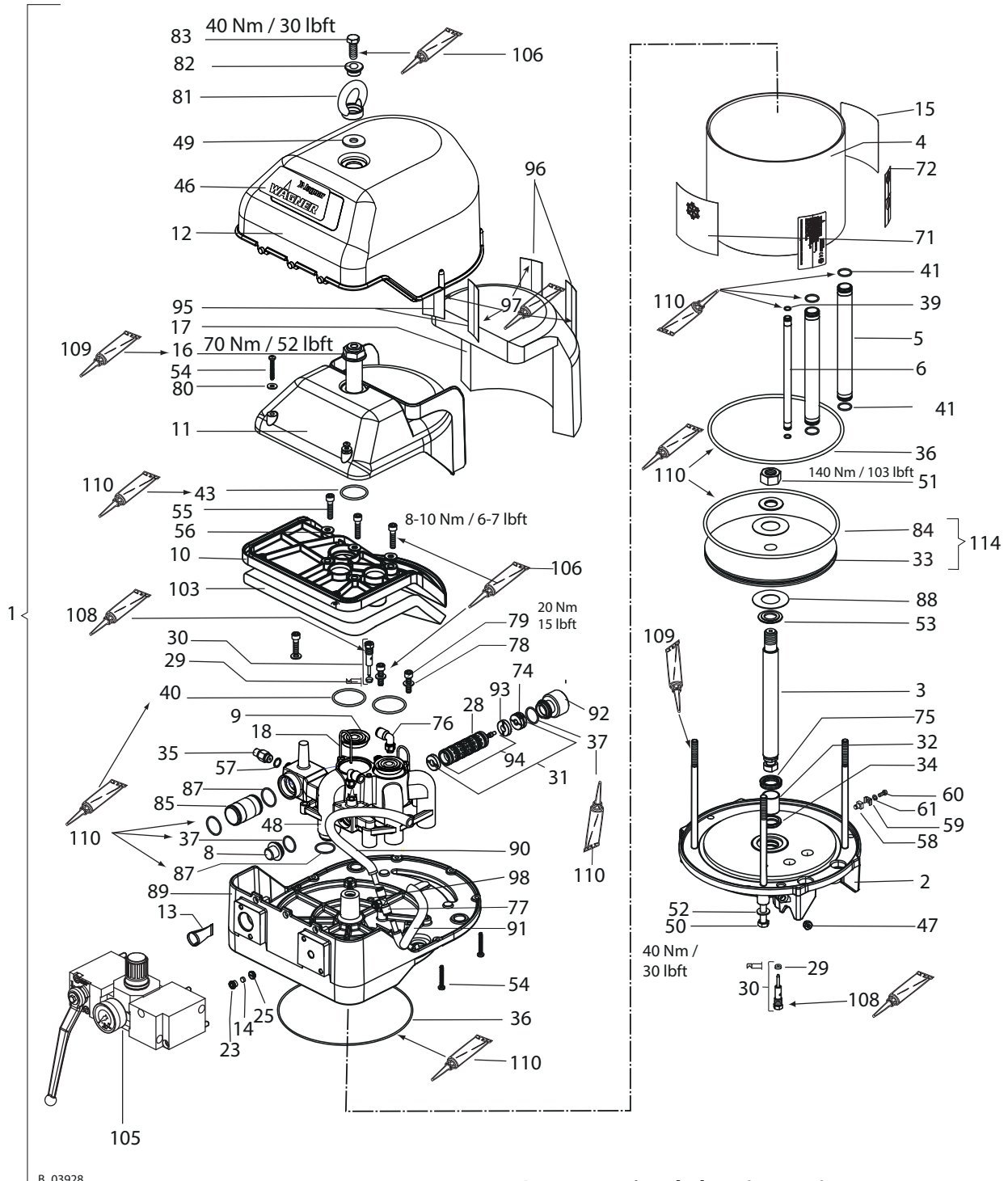
13.3.4 LUFTMOTOR JAGUAR

Reservdelslista till luftmotor Jaguar				JAGUAR 75-150
Pos	K	Stk	Benämning	Beställningsnr
1		1	Luftmotor	2329625
2		1	Fläns	369316
3	◆	1	Kolvstång	368402
4		1	Cylinderrör	369403
5		2	Tryckluftsrör	368404
6		1	Styrluftrör	367405
8		1	Låsplugg	369307
9	◆ ★	2	Tätning utlopp	369312
10		1	Anslutningsdel	369309
11		1	Ljuddämpare	369310
12		1	Huv	369905
13	◆ ★	1	Filter tryckluft	369313
14	◆	1	Filter styrluft	367314
15		1	Varningsskylt vätska	2332082
16		1	Insexskruv med skuldra	369318
17	◆	1	Ljudisoleringsmatta	369906
18		2	Fjädersprint	369320
23		1	Filterfäste	367324
25		1	strypventil	367325
28	◆	6	O-ring	9974143
29	◆	2	Stångtätning	9974217
30	◆	2	Ventil Pilot	369290
31	◆	1	Glidmantelkombination komplett ISO3	369907
32	◆	1	Permaglidhylsa	9962019
33		1	Kolv 9	369385
34	◆ ★	1	Tätning-avstrykningsring	9974125
35		1	Säkerhetsventil 7,5 bar	368286
36	◆ ★	2	O-ring	9974133
37	◆ ★	2	O-ring	9971056
39	◆ ★	2	O-ring	9974089
40	◆ ★	2	O-ring	9974132
41	◆ ★	4	O-ring	9971137
43	◆ ★	1	O-ring	9974165
46		1	Klistermärke WAGNER	2330372
47		2	Gängplugg	9998675
48		1	Styrhus	369315
49		1	Bricka	9925034
50		4	Sexkantskruv	9907137
51		1	Sexhörningsmutter	9910605

◆ = Slitdelar

★ = Ingår i servicesatsen.

● = Ingår inte i grundutrustningen men kan erhållas som specialtillbehör.



B_03928

Tryckregulator (pos. 105):
För detaljer se kapitel 13.3.5

Reservdelslista till luftmotor Jaguar				JAGUAR 75-150
Pos	K	Stk	Benämning	Beställningsnr
52		4	Bricka	9920106
53		2	Bricka	369303
54		7	Skruv SFS	9907125
55		3	Cylinderskruv	9900314
56		3	Bricka	9925029
57	◆ ★	1	Tätningssring	9970149
58		1	Sockel	9952668
59		1	Klämbygel	9952667
60		1	Cylinderskruv	9900701
61		1	Fjäddering	9921505
71		1	Etikett IceBreaker	2330382
72		1	Varningsskylt	2332077
74	◆	1	Spärrdel	369027
75		1	Stångtätning profil E5	9974124
76		2	Inskruvningsvinkel	9992757
77		1	Förskruvning T	9992758
78		4	Bricka	9920102
79		4	Cylinderskruv	9900313
80		2	Bricka	9925031
81		1	Lyftögla	369325
82		1	Stödring	369324
83		1	Sexkantskruv	9900150
84	◆ ★	1	O-ring	9974262
85		1	Luftrör	369306
87	◆	3	O-ring	9971004
88		2	Dämpningsbricka	369304
89		1	Styrfläns	369317
90		1	Luftslang bak	369026
91		1	Luftslang fram	369025
92		1	Låskammare 9	369326
93	◆	2	Dämpare ISO3	369329
94	◆	1	Glidmantelkombination ISO3	9943131
95	◆	1	Kardborrlås fästdel	9999151
96	◆	1	Kardborrlås lösdel	9999152
97		1	Kontaktklim Miranit	9992816
98	◆	1	O-ring Viton B	9971372
103	◆	1	Ljudisoleringsmatta 9/12"	369330
105		1	Tryckregleringsenhet 9" komplett. För detaljer se kapitel 13.3.5.	2328609
106		1	Loctite® 222 50ml; 50cc	9992590
107		1	Loctite® 243 50ml; 50cc	9992511

◆ = Slitdelar

★ = Ingår i servicesatsen.

● = Ingår inte i grundutrustningen men kan erhållas som specialtillbehör.

Reservdelslista till luftmotor Jaguar

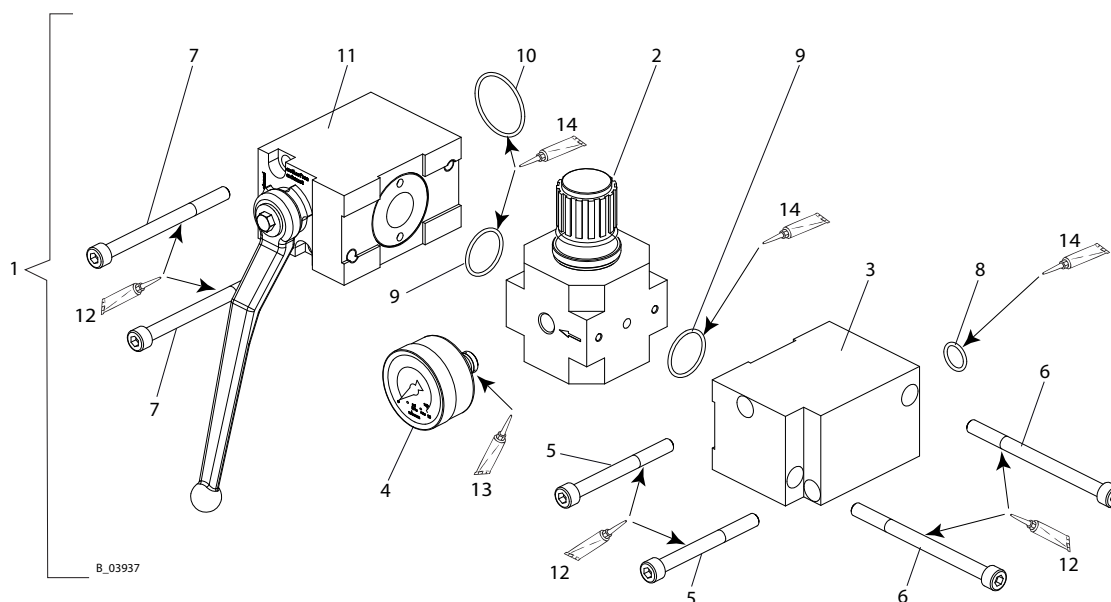
Reservdelslista till luftmotor Jaguar				JAGUAR 75-150
Pos	K	Stk	Benämning	Beställningsnr
108		1	Loctite® 542 50ml; 50cc	9992831
109		1	Molykote® DX fettsalva	9992616
110		1	Fett Mobilux® EP 2	9998808
114	●	1	Kolv 9 med O-ring SOFT	369971
		1	Serviceset	369987

◆ = Slitdelar

★ = Ingår i servicesatsen.

● = Ingår inte i grundutrustningen men kan erhållas som specialtillbehör.

13.3.5 REGULATOR FÖR LUFTMOTOR JAGUAR



Pos. 4: Skruva in manometern så mycket att den vita tätningsseringen är fullständigt i filterregleringsventilen. Skruva sedan endast vidare manometern för att rikta visningskalan.

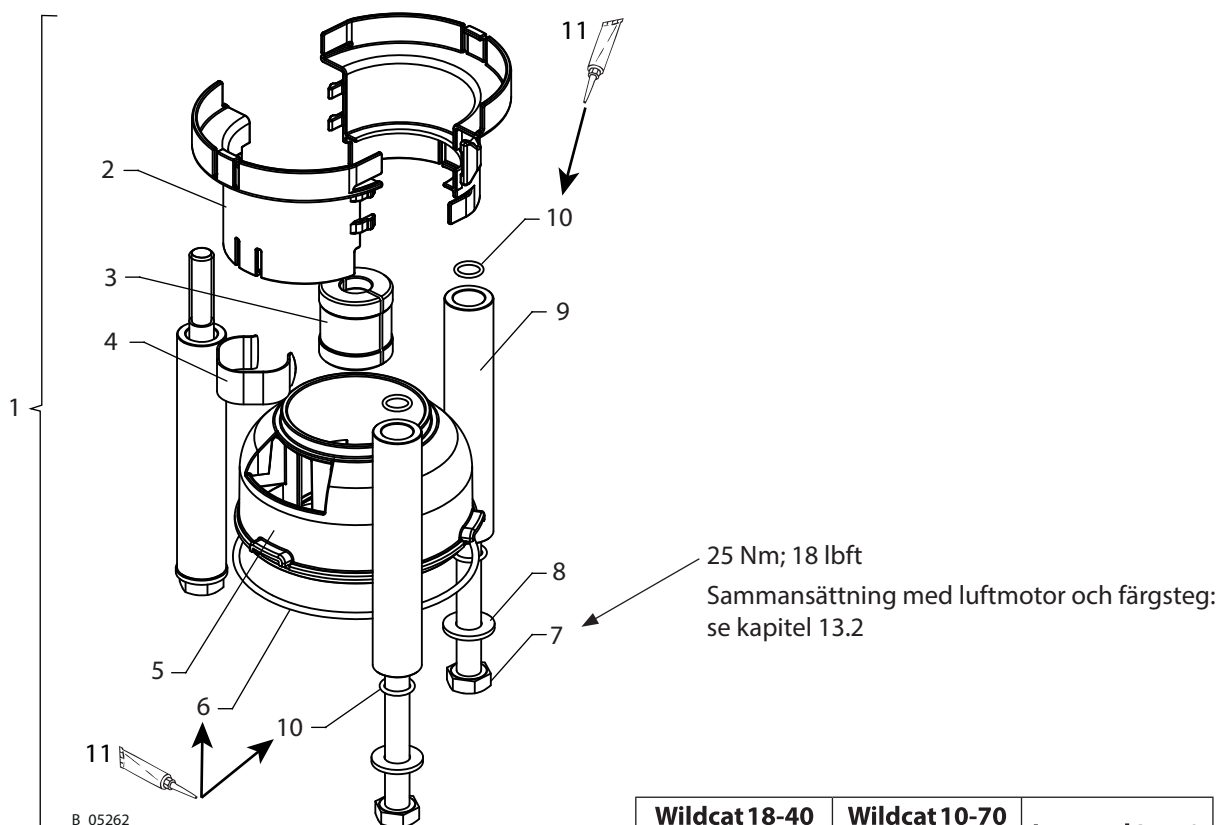
Reservdelslista regulator till luftmotor Jaguar

Reservdelslista regulator till luftmotor Jaguar				JAGUAR 75-150
Pos	K	Stk	Benämning	Beställningsnr
1		1	Tryckregleringsenhet 9" komplett	2328609
2	◆	1	Tryckregleringsventil 9"	2309974
3		1	Fördelarstycke 9"	2309963
4	◆	1	Manometer 0-10 bar (d50)	9998725
5		2	Cylinderskruv med innersexkant	9900360
6		2	Cylinderskruv med innersexkant	9907087
7		2	Cylinderskruv med innersexkant	9900356
8	◆	1	O-ring	9974166
9	◆	2	O-ring	3105540
10	◆	1	O-ring	9971405
11	◆	1	Vinkelkulkran 9"	2310637
12		1	Molykote® DX fettsalva	9992616
13		1	Loctite® 542, 50ml; 50cc	9992831
14		1	Fett Mobilux® EP 2	9998808

◆ = Slitdelar

13.4 FÖRBINDELSSETSER

13.4.1 FÖRBINDELSSETSER FÖR 40-70 CM³



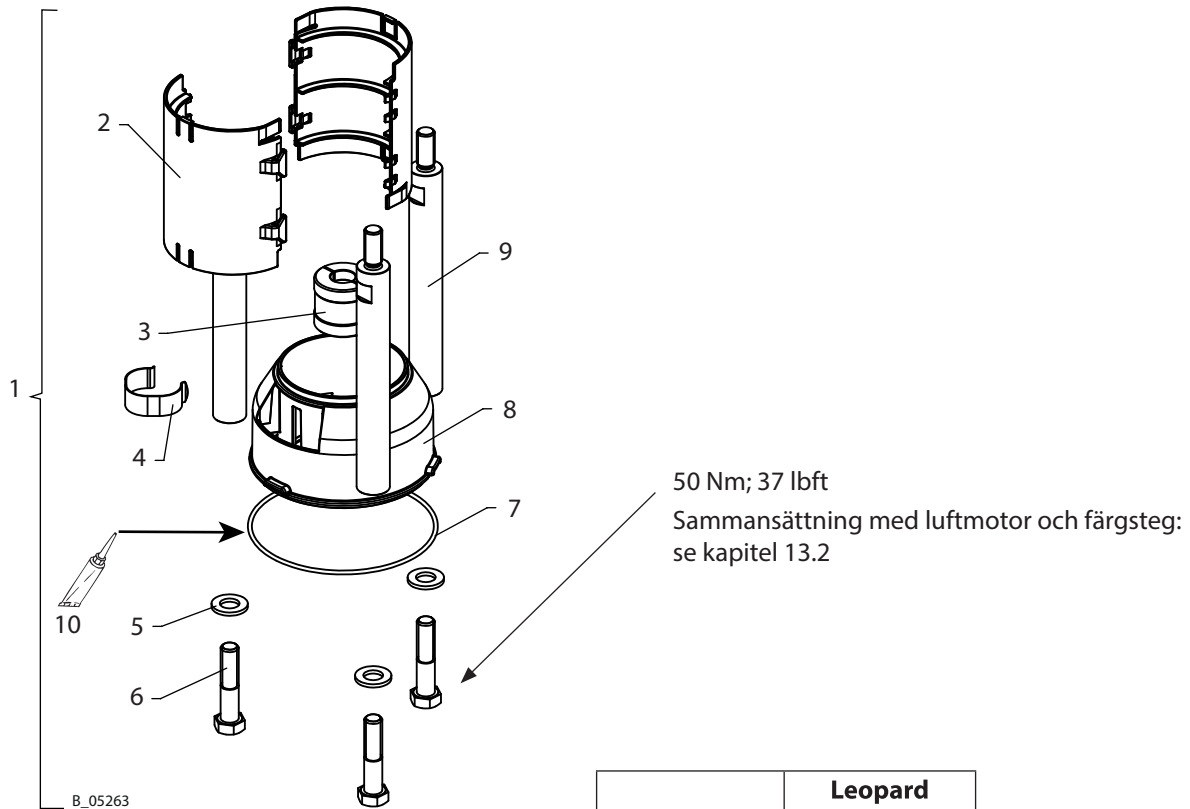
Reservdelslista för förbindelsesatser

Pos	K	Stk	Benämning	Wildcat 18-40	Wildcat 10-70	Leopard 35-70
				Puma 28-40	Puma 15-70	
				Förbindelsesats		
				LM-FS 1	LM-FS 2	LM-FS 4
			Beställningsnr	Beställningsnr	Beställningsnr	Beställningsnr
1		1	Förbindelsesats LM-FS ...	2350028	2350030	2350032
2		2	Kopplingsövertäckning slag 75	367532		
3		1	Koppling	367529	367579	368529
4		1	Fjäder	367530		368530
5		1	Bägare till skiljemedel slag 75	367531		
6	◆ ★	1	O-ring	9974093		
7		3	Sexkantskruvar	9900225		
8		3	Bricka	9920106		
9		3	Förbindelserör slag 75	367306		
10	◆ ★	6	O-ring	9974089		
11		1	Fett Mobilux® EP 2	9998808		

◆ = Slitdelar

★ = Ingår i servicesatsen för färgsteg PE/TG resp. PE/T (se kapitel 13.5)

13.4.2 FÖRBINDELSSESATSER FÖR 110–150 CM³



Reservdelslista för förbindelsesatser

Pos	K	Stk	Benämning	Förbindelsesats	
				LM-FS 3	LM-FS 5
1		1	Förbindelsesats LM-FS ...	2350031	2350033
2		2	Kopplingsövertäckning slag 150	368532	
3		1	Koppling	367579	368529
4		1	Fjäder	367530	368530
5		3	Bricka, A12, DIN 125-1	9920107	
6		3	Sexkantskruvar	9900157	
7	◆ ★	1	O-ring	9974116	
8		1	Bägare till skiljemedel slag 150	368531	
9		3	Gängad bult M12x169	368533	
10		1	Fett Mobilux® EP 2	9998808	

◆ = Slitdelar

★ = Ingår i servicesatsen för färgsteg PE/TG resp. PE/T resp. PE/L (se kapitel 13.5)

13.5 FÄRGSTEG

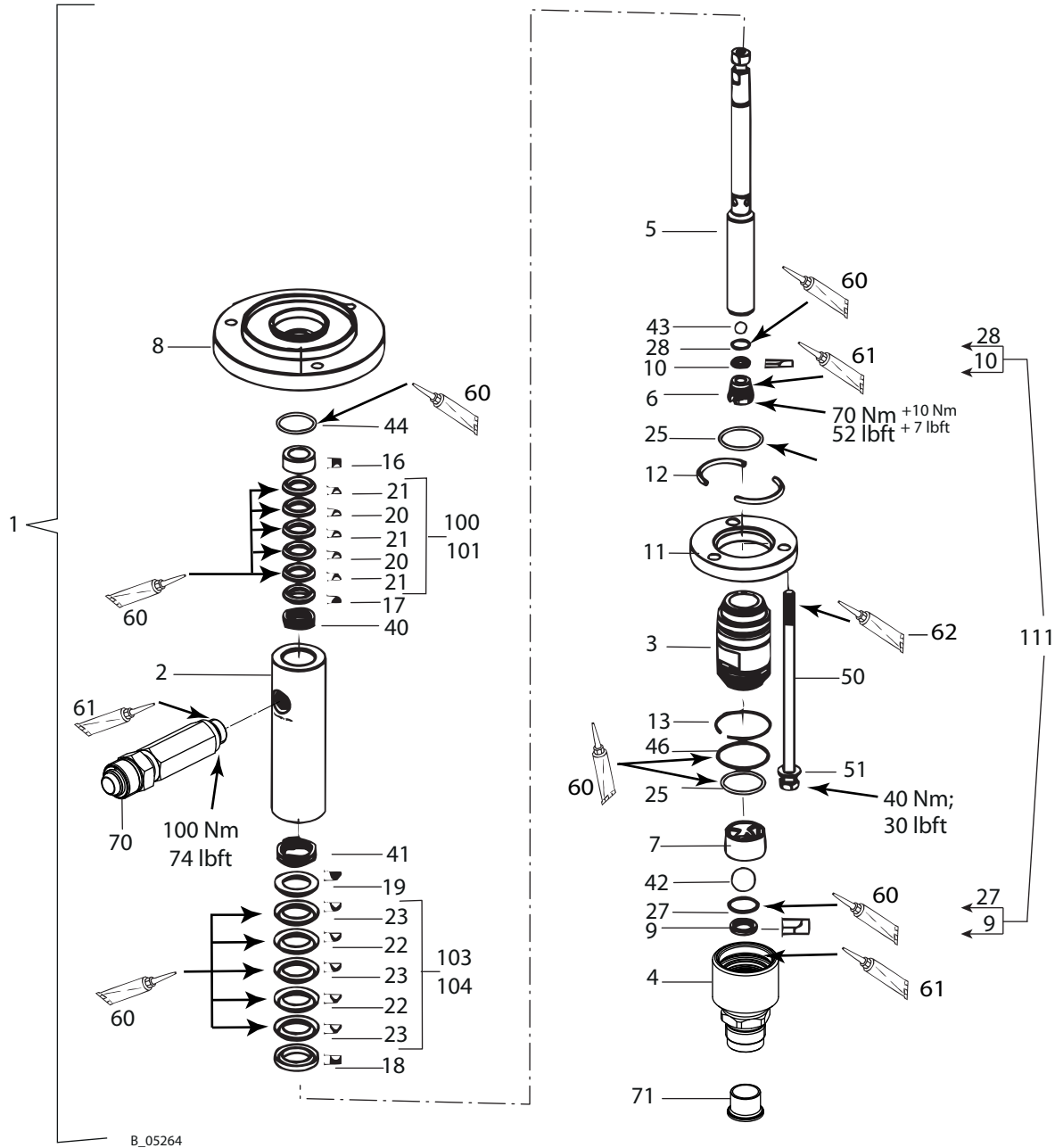
13.5.1 FÄRGSTEG 40 CM³

Reservdelslista till färgstegen				40 cm ³ PE/TG	40 cm ³ PE/T
Pos	K	Stk	Benämning	Beställningsnr	Beställningsnr
1		1	Materialpump	2329641	2329643
2		1	Rör	367502	
3		1	Cylinder	367503	
4		1	Inloppshus 40	2322467	
5	◆	1	Kolv	367505	
6		1	Ventilskruv	367506	
7	◆ ★	1	Kulstyrning inlopp	367507	
8		1	Förbindningsfläns	367501	
9	◆	1	Ventilsäte ingång	367509	
10	◆	1	Ventilsäte utgång	367510	
11		1	Stoppringsfläns	367511	
12		2	Stoppringshalva	367512	
13		1	Säkringsring	367513	
16		1	Stödring	367516	
17		1	Tryckring	367517	
18		1	Stödring	367518	
19		1	Tryckring	367519	
100	◆	1	Packning PE/TG komplett (liten)	115805	
101	◆	1	Packning PE/T komplett (liten)		123219
20	◆ ★	2	Manschett TG (liten)	123398	
20	◆ ★	2	Manschett T (liten)		123426
21	◆ ★	3	Manschett PE (liten)	123427	123427
103	◆	1	Packning PE/TG komplett (stor)	367991	
104	◆	1	Packning PE/TG komplett (stor)		367992
22	◆ ★	2	Manschett TG (stor)	367522	
22	◆ ★	2	Manschett T (stor)		367900
23	◆ ★	3	Manschett PE (stor)	367523	367523
25	◆ ★	2	O-ring	367525	
27	◆ ★	1	O-ring	367527	
28	◆ ★	1	O-ring	367528	
40	◆ ★	1	Axelfjäder (liten)	9998669	
41	◆ ★	1	Axelfjäder (stor)	9998670	
42	◆ ★	1	Kula (stor)	9941513	
43	◆ ★	1	Kula (liten)	9941518	
44	◆ ★	1	O-ring	9974094	
46	◆ ★	1	O-ring	9974106	
50		3	Sexkantskruv	9907124	
60		1	Fett Mobilux® EP 2	9998808	
61		1	Anti-fastbränningspasta tub	9992609	

◆ = Slitdelar

★ = Ingår i servicesatsen (fler delar se kapitel 13.4.1.).

● = Ingår inte i grundutrustningen men kan erhållas som specialtillbehör.



Pos. 4 dra åt för hand på block.
 Använd standardnyckel endast vid behov.
 Håll då emot pos. 3 med en nyckel.

Reservdelslista till färgstegen

				40 cm³ PE/TG	40 cm³ PE/T
Pos	K	Stk	Benämning	Beställningsnr	Beställningsnr
62		1	Molykote® DX fettsalva	9992616	
70		1	Förbindelsedel SF-MM-G3/8"-M24x1,5-PN530-SSt	2329922	
71		1	Tätningshylsa	2329898	
		1	Servicesats PE/TG	367990	
		1	Servicesats PE/T		367994
111	●	1	Sats ventilsäte 40 rostfritt stål *	2331582	

◆ = Slitdelar

★ = Ingår i servicesatsen (fler delar se kapitel 13.4.1.).

● = Ingår inte i grundutrustningen men kan erhållas som specialtillbehör.

* Anmärkning till pos. 111:

Sats ventilsäte 40 rostfritt stål bestående av: pos. 28, 10, 27, 9, dock i utförande i rostfritt stål.

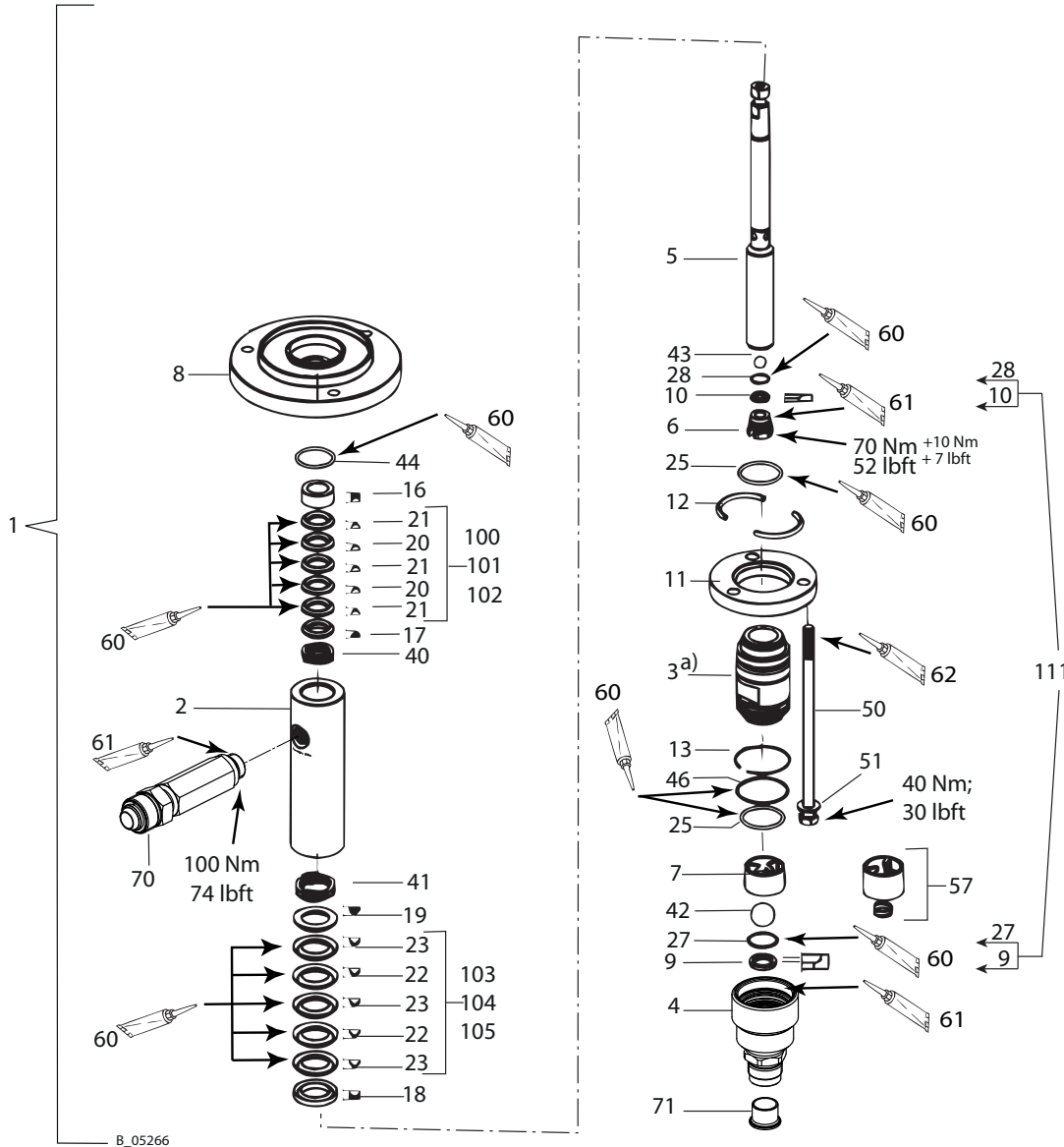
13.5.2 FÄRGSTEG 70 CM³

Reservdelslista till färgstegen				70 cm ³ PE/TG	70 cm ³ PE/L	70 cm ³ PE/T
Pos	K	Stk	Benämning	Beställningsnr	Beställningsnr	Beställningsnr
1		1	Materialpump	2329645	-	2329647
2		1	Rör		368502	
3		1	Cylinder		368503	
4		1	Inloppshus 70		2322465	
5	◆	1	Kolv		368505	
6		1	Ventilskruv		368506	
7	◆ ★	1	Kulstyrning inlopp		368507	
8		1	Förbindningsfläns		368501	
9	◆	1	Ventilsäte ingång		368509	
10	◆	1	Ventilsäte utgång		368510	
11		1	Stoppringsfläns		368511	
12		2	Stoppringshalva		368512	
13		1	Säkringsring		368513	
16		1	Stödring		368516	
17		1	Tryckring		367519	
18		1	Stödring		368518	
19		1	Tryckring		368519	
100	◆	1	Packning PE/TG komplett (liten)	367991		
101	◆	1	Packning PE/T komplett (liten)			367992
102	◆	1	Packning PE/L komplett (liten)		367993	
20	◆ ★	2	Manschett TG (liten)	367522		
	◆ ★	2	Manschett T (liten)			367900
	◆	2	Manschett L (liten)		367922	
21	◆ ★	3	Manschett PE (liten)	367523	367523	367523
103	◆	1	Packning PE/TG komplett (stor)	368991		
104	◆	1	Packning PE/TG komplett (stor)			368992
105	◆	1	Packning PE/L komplett (stor)		368993	
22	◆ ★	2	Manschett TG (stor)	368522		
	◆ ★	2	Manschett T (stor)			368900
	◆	2	Manschett L (stor)		368922	
23	◆ ★	3	Manschett PE (stor)	368523	368523	368523
25	◆ ★	2	O-ring		368525	
27	◆ ★	1	O-ring		368527	
28	◆ ★	1	O-ring		368528	
40	◆ ★	1	Axelfjäder (liten)		9998670	
41	◆ ★	1	Axelfjäder (stor)		9998671	
42	◆ ★	1	Kula (stor)		9943082	
43	◆ ★	1	Kula (liten)		9941512	
44	◆ ★	1	O-ring		9974092	

◆ = Slitdelar

★ = Ingår i servicesatsen (fler delar se kapitel 13.4.1.).

● = Specialtillbehör



Pos. 4 dra åt för hand på block.
Använd endast standardnyckel vid behov. Håll då emot pos. 3 med en nyckel.

Reservdelslista till färgstegen				70 cm ³ PE/TG	70 cm ³ PE/L	70 cm ³ PE/T
Pos	K	Stk	Benämning	Beställningsnr	Beställningsnr	Beställningsnr
46	◆ ★	1	O-ring		9974107	
50		3	Sexkantskruv		9907124	
57	●	1	Kulstyrning för högviskosa material		369926	
60		1	Fett Mobilux® EP 2		9998808	
61		1	Anti-fastbränningspasta tub		9992609	
62		1	Molykote® DX fettsalva		9992616	
70		1	Förbindelsedel SF-MM-G3/8"- M24x1,5-PN530-SSt		2329922	
71		1	Tätningshylsa		2329898	
		1	Servicesats PE/TG	368990		
		1	Servicesats PE/T			368994
111	●	1	Sats ventilsäte 70 rostfritt stål *		2331585	

◆ = Slitdelar

★ = Ingår i servicesatsen (fler delar se kapitel 13.4.1.).

● = Specialtillbehör

* Anmärkning till pos. 111:

Sats ventilsäte 70 rostfritt stål bestående av: pos. 28, 10, 27, 9, dock i utförande i rostfritt stål.

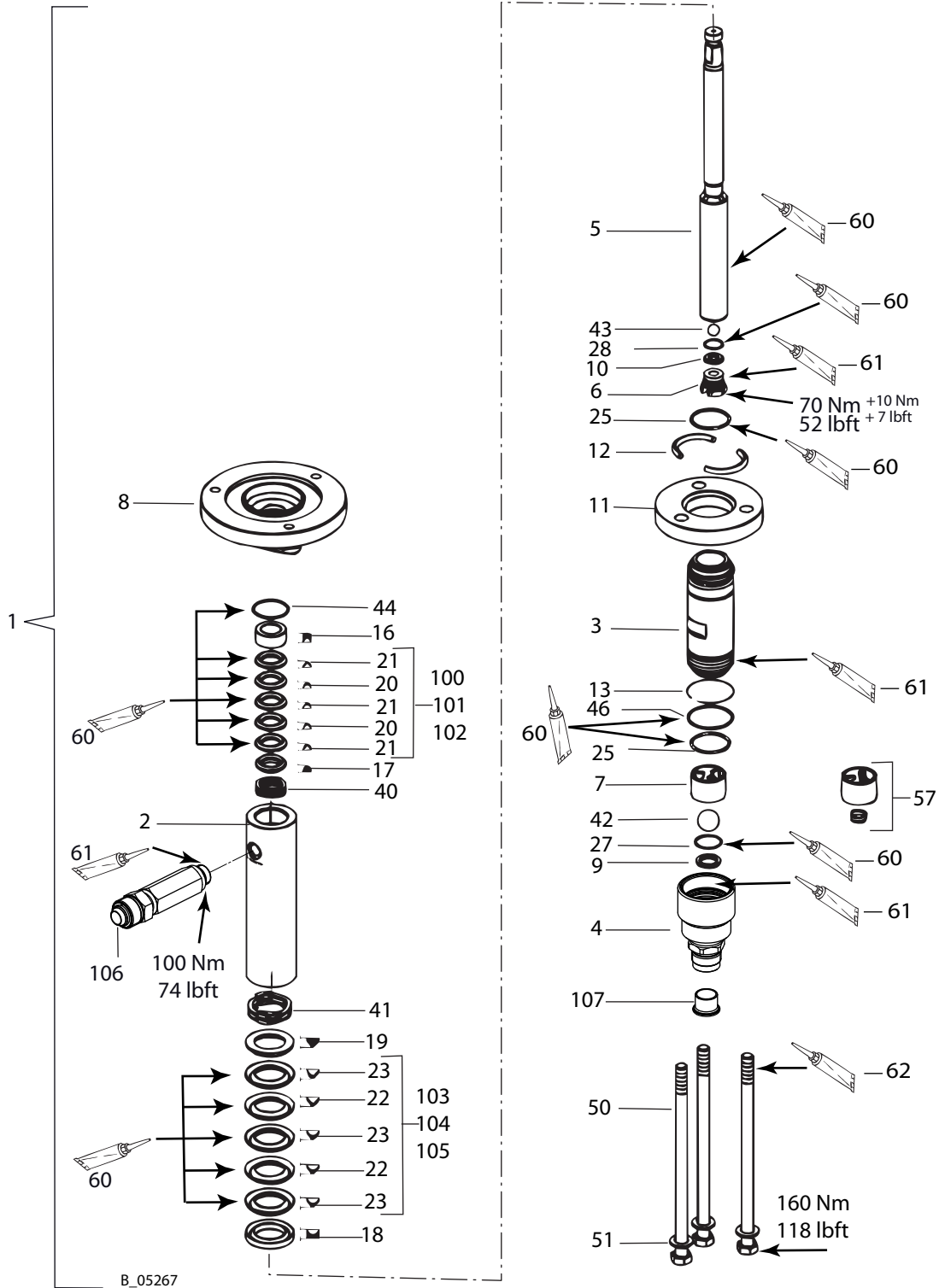
13.5.3 FÄRGSTEG 110 CM³

Reservdelslista till färgstegen				110 cm ³ PE/TG	110 cm ³ PE/L	110 cm ³ PE/T
Pos	K	Stk	Benämning	Beställningsnr	Beställningsnr	Beställningsnr
1		1	Materialpump	2329654	2329658	2329656
2		1	Rör		368434	
3		1	Cylinder		368435	
4		1	Inloppshus 150		2327888	
5	◆	1	Kolv		368433	
6		1	Ventilskruv		367506	
7	◆ ★	1	Kulstyrning inlopp		368507	
8		1	Förbindningsfläns		368551	
9	◆	1	Ventilsäte ingång		368509	
10	◆	1	Ventilsäte utgång		367510	
11		1	Stoppringsfläns		368561	
12		2	Stoppringshalva		368512	
13		1	Säkringsring		368513	
16		1	Stödring		368428	
17		1	Tryckring		368425	
18		1	Stödring		368430	
19		1	Tryckring		368432	
100	◆	1	Packning PE/TG komplett (liten)	368253		
101	◆	1	Packning PE/T komplett (liten)			368297
102	◆	1	Packning PE/L komplett (liten)		368295	
20	◆ ★	2	Manschett TG (liten)	368426		
20	◆ ★	2	Manschett T (liten)			368436
20	◆ ★	2	Manschett L (liten)		368437	
21	◆ ★	3	Manschett PE (liten)	368427	368427	368427
103	◆	1	Packning PE/TG komplett (stor)	368299		
104	◆	1	Packning PE/TG komplett (stor)			368296
105	◆	1	Packning PE/L komplett (stor)		368294	
22	◆ ★	2	Manschett TG (stor)	368429		
22	◆ ★	2	Manschett T (stor)			368438
22	◆ ★	2	Manschett L (stor)		368439	
23	◆ ★	3	Manschett PE (stor)	368431	368431	368431
25	◆ ★	2	O-ring		368525	
27	◆ ★	1	O-ring		368527	
28	◆ ★	1	O-ring		367528	
40	◆ ★	1	Axelfjäder (liten)		9998670	
41	◆ ★	1	Axelfjäder (stor)		9998671	
42	◆ ★	1	Kula (stor)		9943082	
43	◆ ★	1	Kula (liten)		9941518	
44	◆ ★	1	O-ring		9974092	

◆ = Slitdelar

★ = Ingår i servicesatsen (fler delar se kapitel 13.4.2.).

● = Specialtillbehör



B_05267

Pos. 4 dra åt för hand på block.
Använd standardnyckel endast vid behov.
Håll då emot pos. 3 med en nyckel.

Reservdelslista till färgstegen				110 cm ³ PE/TG	110 cm ³ PE/L	110 cm ³ PE/T
Pos	K	Stk	Benämning	Beställningsnr	Beställningsnr	Beställningsnr
46	◆ ★	1	O-ring		9974107	
50		3	Sexkantskruv		9907142	
51		3	Bricka		9925011	
57	●	1	Kulstyrning för högviskosa material		369926	
60		1	Fett Mobilux® EP 2		9998808	
61		1	Anti-fastbränningspasta tub		9992609	
62		1	Molykote® DX fettsalva		9992616	
106		1	Förbindelsedel SF-MM-G3/8"- M24x1,5-PN530-SSt		2329922	
107		1	Tätningshylsa		2329898	
		1	Servicesats PE/TG	368997		
		1	Servicesats PE/T			2304930
		1	Servicesats PE/L		2319924	

◆ = Slitdelar

★ = Ingår i servicesatsen (fler delar se kapitel 13.4.2.).

● = Specialtillbehör

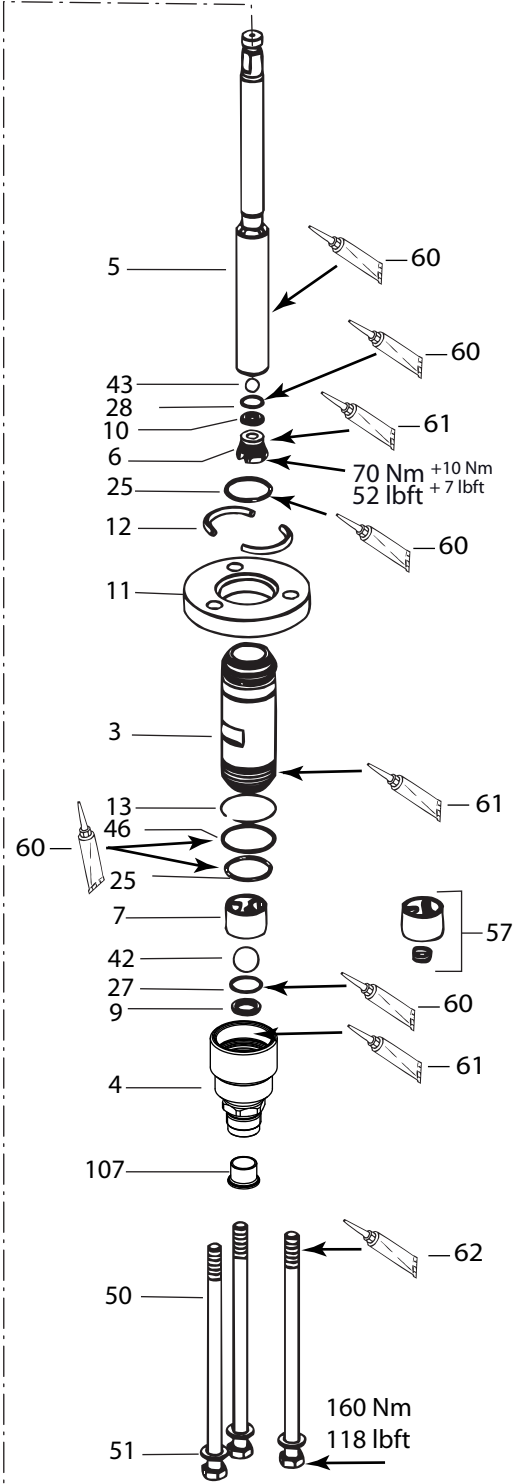
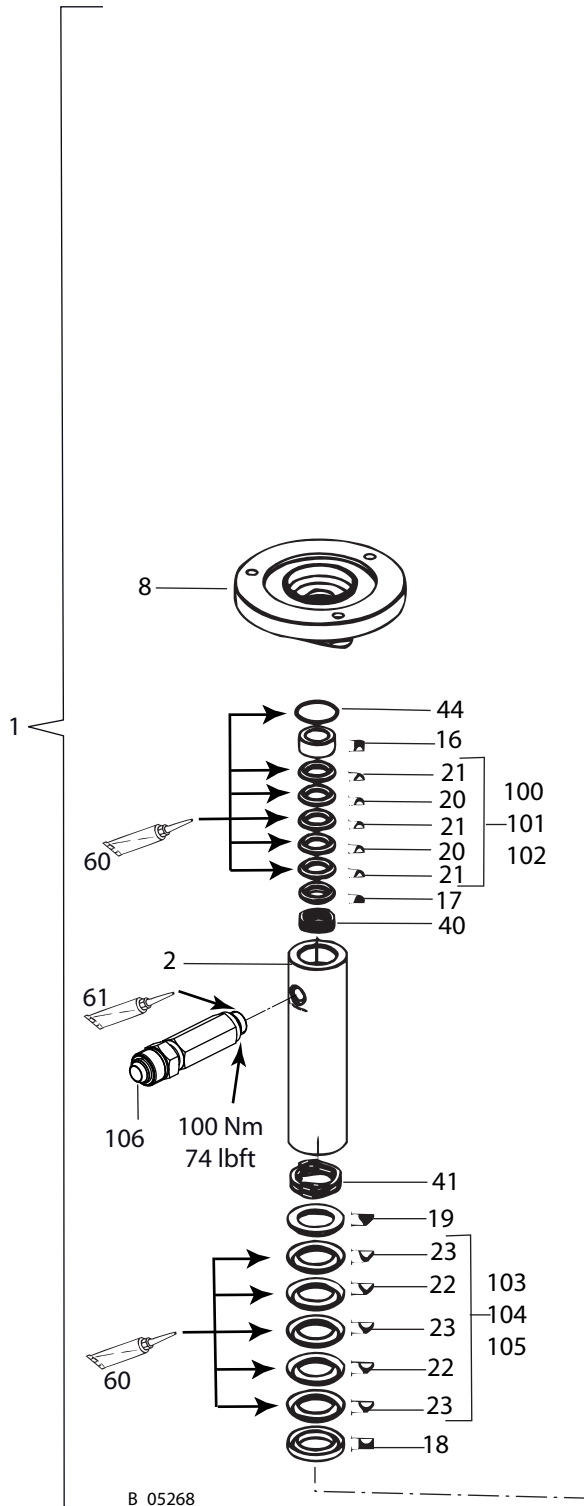
13.5.4 FÄRGSTEG 150 CM³

Reservdelslista till färgstegen				150 cm ³ PE/TG	150 cm ³ PE/L	150 cm ³ PE/T
Pos	K	Stk	Benämning	Beställningsnr	Beställningsnr	Beställningsnr
1		1	Materialpump	2329650	2329664	2329652
2		1	Rör		368552	
3		1	Cylinder		368553	
4		1	Inloppshus 150		2327888	
5	◆	1	Kolv		368555	
6		1	Ventilskruv		368506	
7	◆ ★	1	Kulstyrning inlopp		368507	
8		1	Förbindningsfläns		368551	
9	◆	1	Ventilsäte ingång		368509	
10	◆	1	Ventilsäte utgång		368510	
11		1	Stoppringsfläns		368561	
12		2	Stoppringshalva		368512	
13		1	Säkringsring		368513	
16		1	Stödring		368516	
17		1	Tryckring		367519	
18		1	Stödring		368518	
19		1	Tryckring		368519	
100	◆	1	Packning PE/TG komplett (liten)	367991		
101	◆	1	Packning PE/T komplett (liten)			367992
102	◆	1	Packning PE/L komplett (liten)		367993	
20	◆ ★	2	Manschett TG (liten)	367522		
	◆ ★	2	Manschett T (liten)			367900
	◆	2	Manschett L (liten)		367922	
21	◆ ★	3	Manschett PE (liten)	367523	367523	367523
103	◆	1	Packning PE/TG komplett (stor)	368991		
104	◆	1	Packning PE/TG komplett (stor)			368992
105	◆	1	Packning PE/L komplett (stor)		368993	
22	◆ ★	2	Manschett TG (stor)	368522		
	◆ ★	2	Manschett T (stor)			368900
	◆	2	Manschett L (stor)		368922	
23	◆ ★	3	Manschett PE (stor)	368523	368523	368523
25	◆ ★	2	O-ring		368525	
27	◆ ★	1	O-ring		368527	
28	◆ ★	1	O-ring		368528	
40	◆ ★	1	Axelfjäder (liten)		9998670	
41	◆ ★	1	Axelfjäder (stor)		9998671	
42	◆ ★	1	Kula (stor)		9943082	

◆ = Slitdelar

★ = Ingår i servicesatsen (fler delar se kapitel 13.4.2.).

● = Specialtillbehör



Pos. 4 dra åt för hand på block.
 Använd standardnyckel endast vid behov.
 Håll då emot pos. 3 med en nyckel.

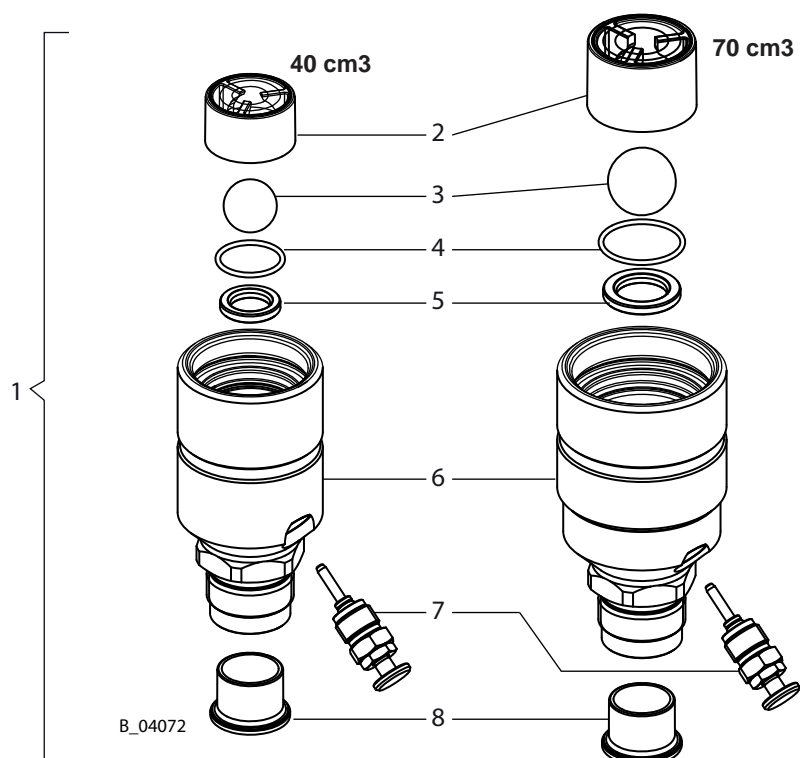
Reservdelslista till färgstegen				150 cm ³ PE/TG	150 cm ³ PE/L	150 cm ³ PE/T
Pos	K	Stk	Benämning	Beställningsnr	Beställningsnr	Beställningsnr
43	◆ ★	1	Kula (liten)		9941512	
44	◆ ★	1	O-ring		9974092	
46	◆ ★	1	O-ring		9974107	
50		3	Sexkantskruv		9907142	
51		3	Bricka		9925011	
57	●	1	Kulstyrning för högviskosa material		369926	
60		1	Fett Mobilux® EP 2		9998808	
61		1	Anti-fastbränningspasta tub		9992609	
62		1	Molykote® DX fettsalva		9992616	
106		1	Förbindelsedel SF-MM-G3/8"- M24x1,5-PN530-SSt		2329922	
107		1	Tätningshylsa		2329898	
		1	Servicesats PE/TG	368990		
		1	Servicesats PE/T			368994

◆ = Slitdelar

★ = Ingår i servicesatsen (fler delar se kapitel 13.4.2.).

● = Specialtillbehör

13.6 INLOPPSVENTIL MED VENTILTRYCKARE

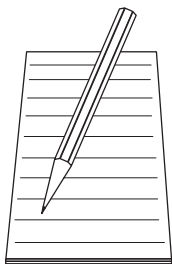


Reservdelslista inloppsventil med ventiltryckare

Pos	K	Stk	Benämning	Beställningsnr. för färgsteg 40 cm ³	Beställningsnr. för färgsteg 70 cm ³
1		1	Inloppsventil med ventiltryckare	2329689	2329688
2	◆	1	Kulstyrning inlopp	367507	368507
3	◆	1	Kula	9941513	9943082
4	◆	1	O-ring	367527	368527
5	◆	1	Ventilsäte ingång	367509	368509
6		1	Inloppshus	2329412	2329413
7		1	Ventilplugg komplett	368037	
8		1	Tätningshylsa	2329898	

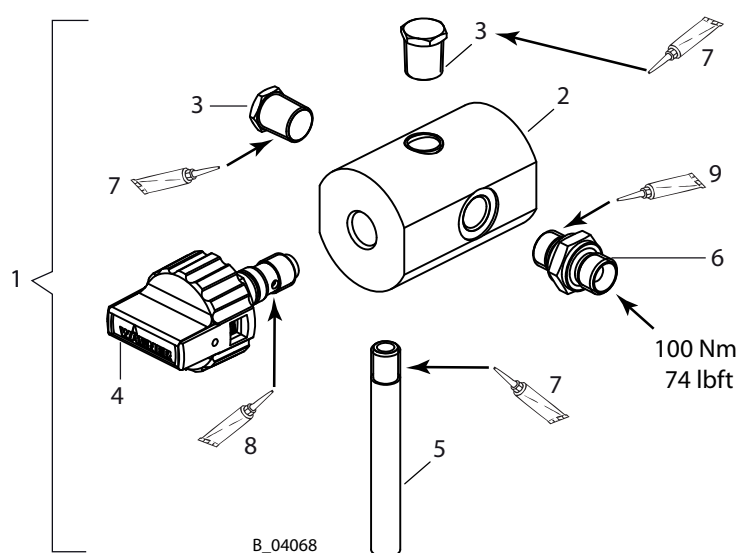
◆ = Slitdelar

BRUKSANVISNING



A series of horizontal lines for writing, starting from the top right of the notepad illustration and extending across the page.

13.7 AVLASTNINGSKOMBINATION 270 BAR



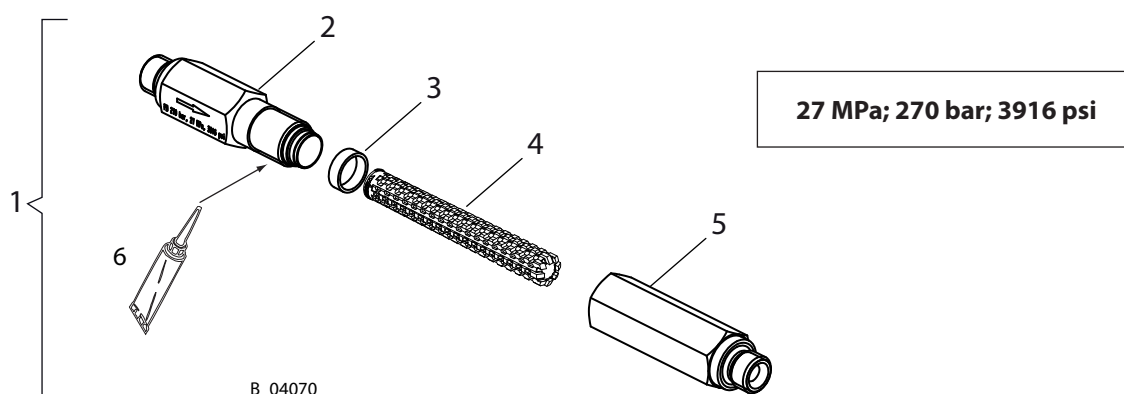
27 MPa; 270 bar; 3916 psi

Reservdelslista avlastningskombination 270 bar

Pos	K	Stk	Beställningsnr	Benämning
1		1	2329023	Avlastningskombination
2		1	2324549	Avlastningshus
3		2	2323718	Sexkantplugg
4	◆	1	169248	Avlastningsventil komplett
5		1	2324552	Utloppsrör
6		1	3204611	Fitting-DF-MM-G1/4"-G1/4"-PN530-SSt
7		1	9992831	Loctite® 542, 50ml; 50cc
8		1	9992616	Molykote® DX fettsalva
9		1	9992609	Anti-fastbränningspasta tub

◆ = Slitdelar

13.8 INLINEFILTER RAKT 270 BAR



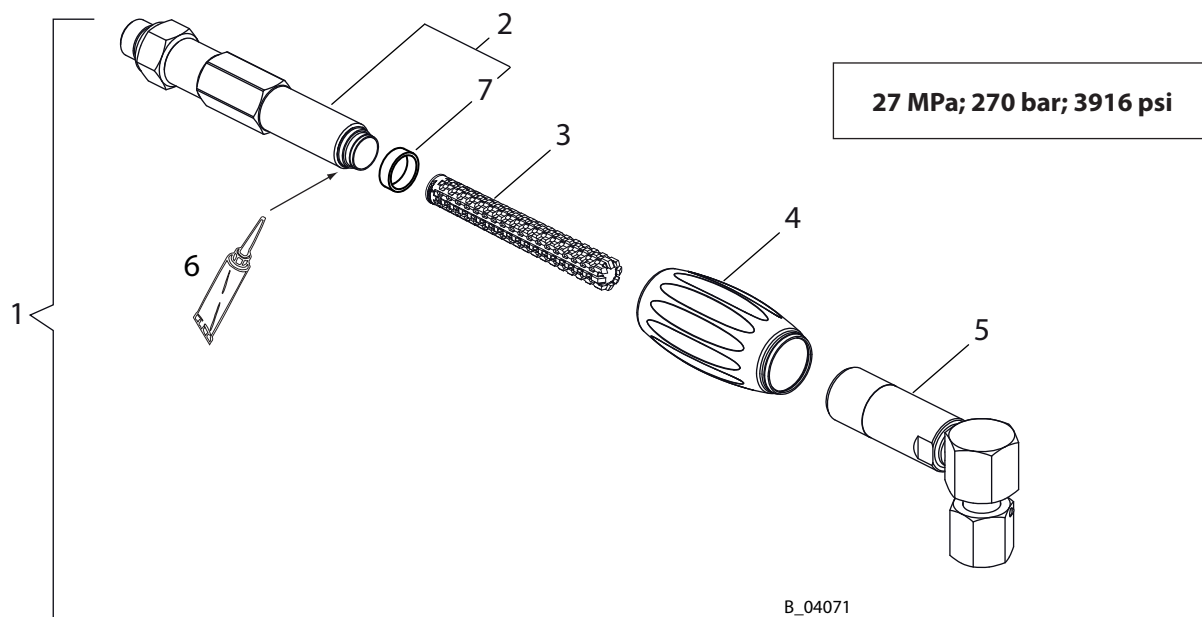
Reservdelslista inlinefilter rakt 270 bar

Pos	K	Stk	Beställningsnr	Benämning
1		1	2324558	Inlinefilter DN6-PN270-G1/4"-SSt
2		1	2324550	Filterinloppshus
3	◆	1	128389	Tätning
4	◆	1	--	Insticksfilter gult (medel), 100 maskor per tum*
	◆ ●	1	2315723	* Insticksfilter rött (fint), 200 maskor per tum – 10 stycken
	◆ ●	1	2315724	* Insticksfilter blått (medel), 150 maskor per tum – 10 stycken
	◆ ●	1	2315725	* Insticksfilter gult (medel), 100 maskor per tum – 10 stycken
	◆ ●	1	2315726	* Insticksfilter vitt (grovt), 50 maskor per tum – 10 stycken
5		1	2324551	Filterutloppshus
6		1	9992609	Anti-fastbränningspasta tub

◆ = Slitdelar

● = Hör ej till grundutrustningen, finns dock som specialtillbehör.

13.9 INLINEFILTER VINKLAT 270 BAR



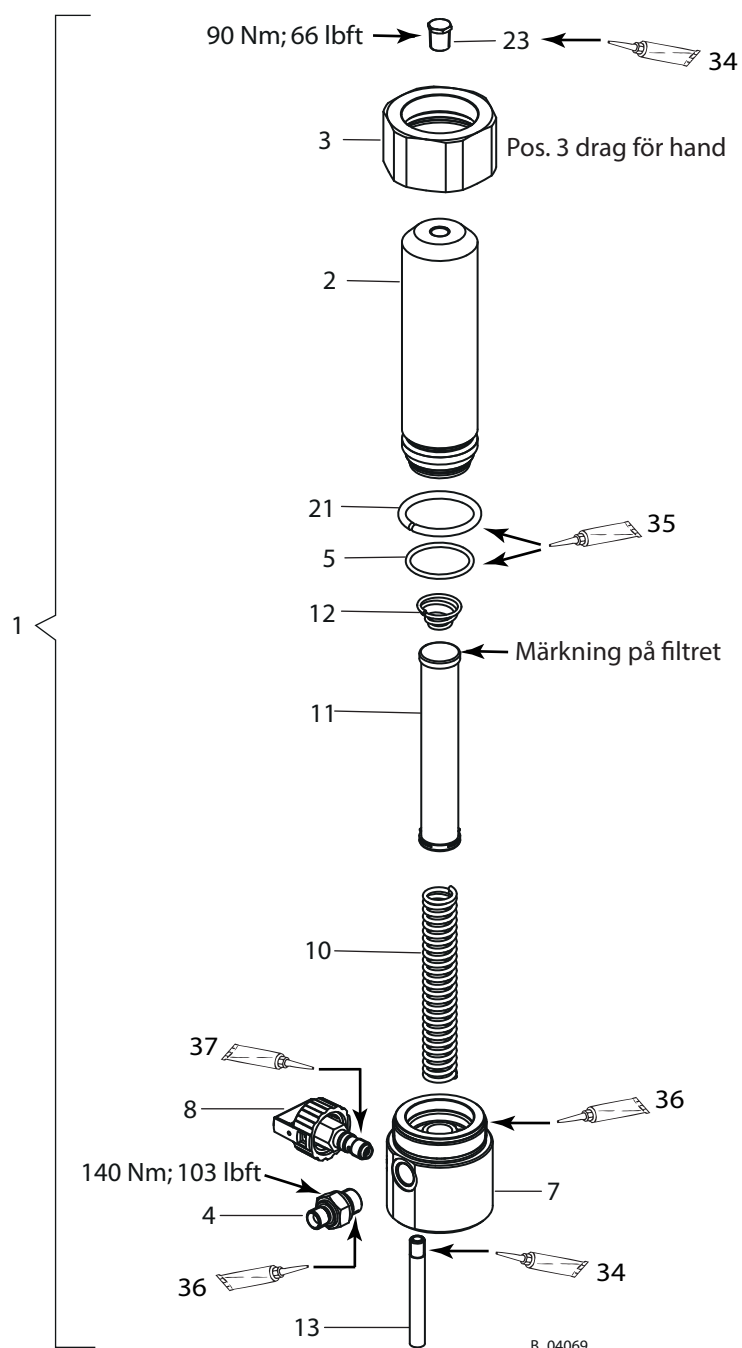
Reservdelslista inlinefilter vinklat 270 bar

Pos	K	Stk	Beställningsnr	Benämning
1		1	2329026	Inlinefilter HL DN6-PN270-G1/4"-SSt
2		1	2326045	Filterinloppshus förmonterat
3	◆	1	--	Insticksfilter gult (medel), 100 maskor per tum*
	◆ ●	1	2315723	* Insticksfilter rött (fint), 200 maskor per tum – 10 stycken
	◆ ●	1	2315724	* Insticksfilter blått (medel), 150 maskor per tum – 10 stycken
	◆ ●	1	2315725	* Insticksfilter gult (medel), 100 maskor per tum – 10 stycken
	◆ ●	1	2315726	* Insticksfilter vitt (grovt), 50 maskor per tum – 10 stycken
4		1	2311491	Vred
5		1	2325950	Filterutloppshus 90° förmonterat
6		1	9992609	Anti-fastbränningspasta tub
7	◆	1	128389	Tätning

◆ = Slitdelar

● = Hör ej till grundutrustningen, finns dock som specialtillbehör.

13.10 HÖGTRYCKSFILTER 270 BAR



27 MPa; 270 bar; 3916 psi

Reservdelslista högtrycksfilter 270 bar

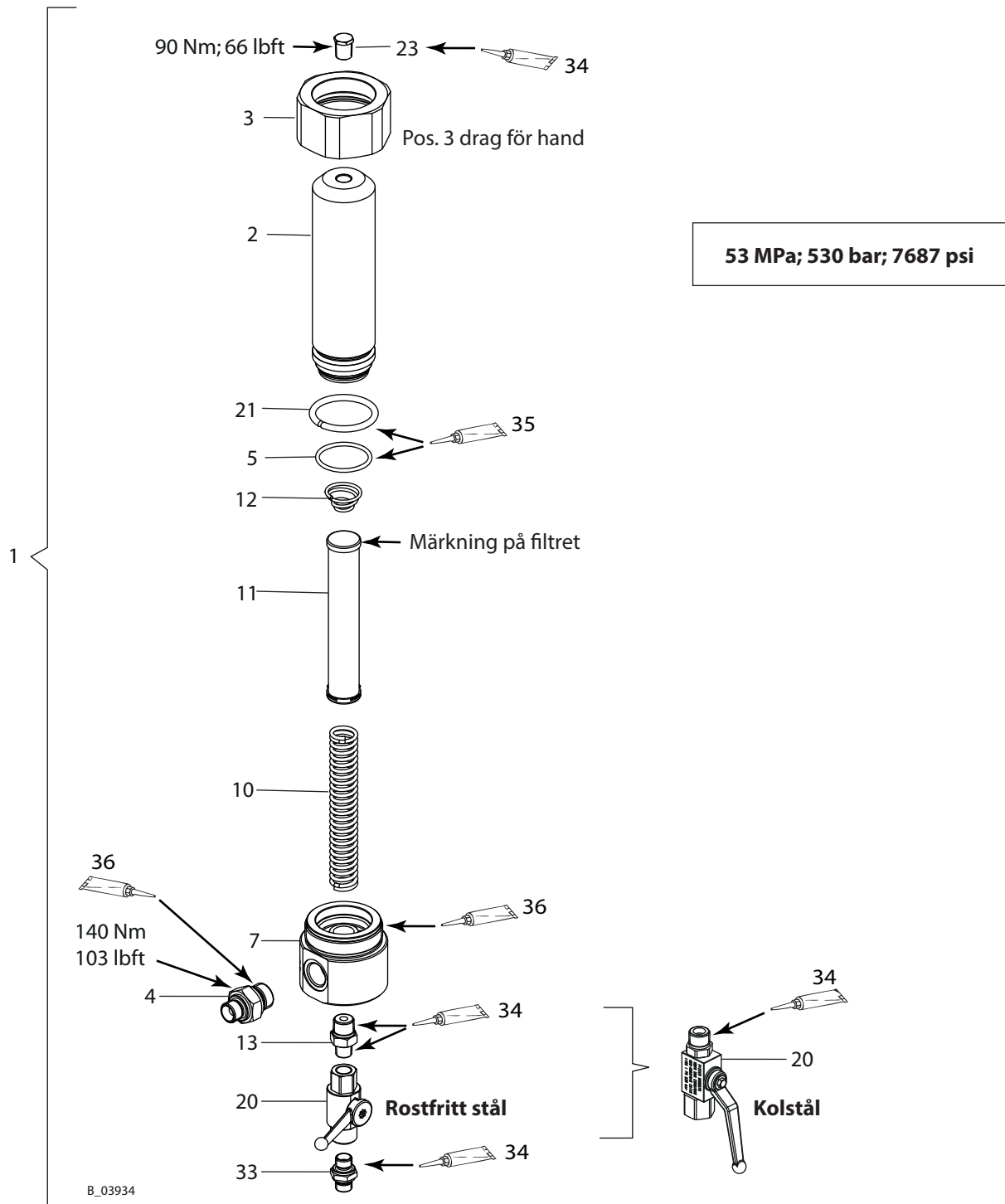
Pos	K	Stk	Benämning	Kulkranutförande i:	Rostfritt stål	Beställningsnr
1		1	HD filter DN10-PN270 SSt komplett			2329024
2		1	Filterhus			2324542
3		1	Överfallsmutter			2324543
4		1	Reducerdubbelnippel med 2x 60°			2325826
5	◆	1	O-ring			9955863
7		1	Fördelarhus			2324544
8	◆	1	Avlastningsventil			169248
10		1	Insats HT-filter / stöddkropp			9894245
11		1	Filterpatron *			
	◆ ●		* Filtersil 200 maskor per tum (fin)			295721
	◆		* Filtersil 100 maskor per tum (medel), maskvidd 0,16 mm			3514068
	◆ ●		* Filtersil 50 maskor per tum (grov)			3514069
	◆ ●		* Filtersil 20 maskor per tum (grov)			291564
12	◆	1	Koniskfjäder			3514058
13		1	Utloppsrör			2324552
21		1	Tryckring d45			2325562
23		1	Sexkantplugg			2323718
34		1	Loctite® 542 50 ml; 50 cc			9992831
35		1	Fett Mobilux® EP2			9998808
36		1	Anti-fastbränningspasta tub			9992609
37		1	Molykote® DX fettsalva			9992616

◆ = Slitdelar

● = Ingår inte i grundutrustningen men kan erhållas som specialtillbehör.

	 FARA
<p>Felaktigt utfört underhåll/repairation! Livsfara och risk för skador på utrustningen.</p> <ul style="list-style-type: none"> → Reparation och byte av delar får endast utföras av en WAGNER serviceverkstad eller av personal med specialutbildning. → Endast sådana delar får repareras och bytas, som är upptagna i "reservdelskatalogen" och som tillhör utrustningen. → Före allt arbete på utrustningen samt vid arbetsavbrott: <ul style="list-style-type: none"> - Tryckavlasta sprutpistoler och apparater. - Säkra sprutpistoler mot användning. - Bryt energi- och tryckluftförsörjningen. - Bryt förbindelsen till styrenheten från nätet. → Följ drifts- och serviceinstruktionen vid allt arbete. 	

13.11 HÖGTRYCKSFILTER 530 BAR



Reservdelslista högtrycksfilter 530 bar

Pos	K	Stk	Benämning	Kulkranutförande i:	
				Rostfritt stål	Kolstål
				Beställningsnr	Beställningsnr
1		1	HD filter DN12-PN530 komplett	2329025	2335334
2		1	Filterhus	2324542	
3		1	Överfallsmutter	2324543	
4		1	Fitting-DF-MM-G1/2-G3/8-PN530-SSt	2330780	
5	◆	1	O-ring	9955863	
7		1	Fördelarhus för kulkran	2324670	
10		1	Insats HT-filter / stöddkropp	9894245	
11		1	Filterpatron *		
	◆ ●		* Filtersil 200 maskor per tum (fin)	295721	
	◆		* Filtersil 100 maskor per tum (medel), maskvidd 0,16 mm	3514068	
	◆ ●		* Filtersil 50 maskor per tum (grov)	3514069	
	◆ ●		* Filtersil 20 maskor per tum (grov)	291564	
12	◆	1	Koniskfjäder	3514058	
13		1	Fitting-DF-MM-R3/8-R1/4-PN530-SSt	2328291	
20	◆	1	Kulkran	2330156	9998679
21		1	Tryckring d45	2325562	
23		1	Sexkantplugg	2323718	
33		1	Dubbelstuts	3204611	2325826
34		1	Loctite® 542 50 ml; 50 cc	9992831	
35		1	Fett Mobilux® EP2	9998808	
36		1	Anti-fastbränningspasta tub	9992609	

◆ = Slitdelar

● = Ingår inte i grundutrustningen men kan erhållas som specialtillbehör.



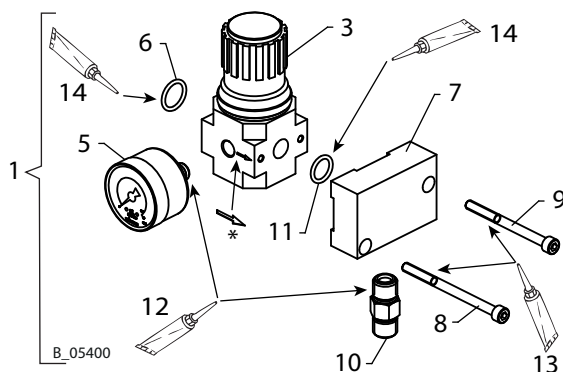
FARA
Felaktigt utfört underhåll/reparation!

Livsfara och risk för skador på utrustningen.

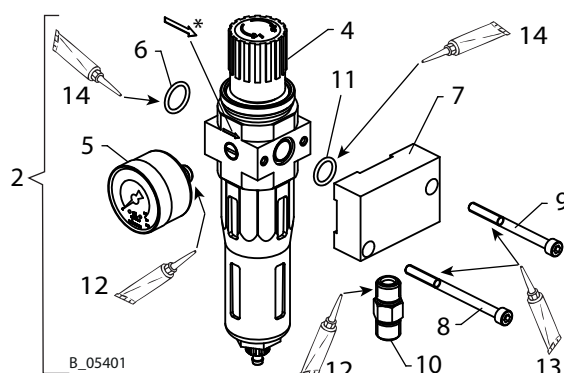
- Reparation och byte av delar får endast utföras av en WAGNER serviceverkstad eller av personal med specialutbildning.
- Endast sådana delar får repareras och bytas, som är upptagna i "reservdelskatalogen" och som tillhör utrustningen.
- Före allt arbete på utrustningen samt vid arbetsavbrott:
 - Tryckavlasta sprutpistoler och apparater.
 - Säkra sprutpistoler mot användning.
 - Bryt energi- och tryckluftförsörjningen.
 - Bryt förbindelsen till styrenheten från nätet.
- Följ drifts- och serviceinstruktionen vid allt arbete.

13.12 AIRCOAT-REGULATOR OCH AIRCOAT-FILTERREGULATOR

AirCoat-regulator



AirCoat-filterregulator



Pos. 3 resp. 4:

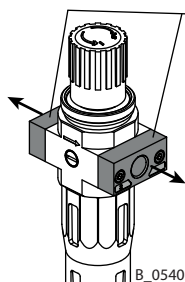
* Beakta flödesriktningen (pilriktning på huset)

Pos. 5:

Skruva in manometern så mycket att den vita tätningsskivan är fullständigt i filterregleringsventilen. Skruva sedan endast vidare manometern för att rikta visningskalan.

Pos. 4:

Innan monteringen ska du ta bort dessa båda gängplattor och fyra skruvar.

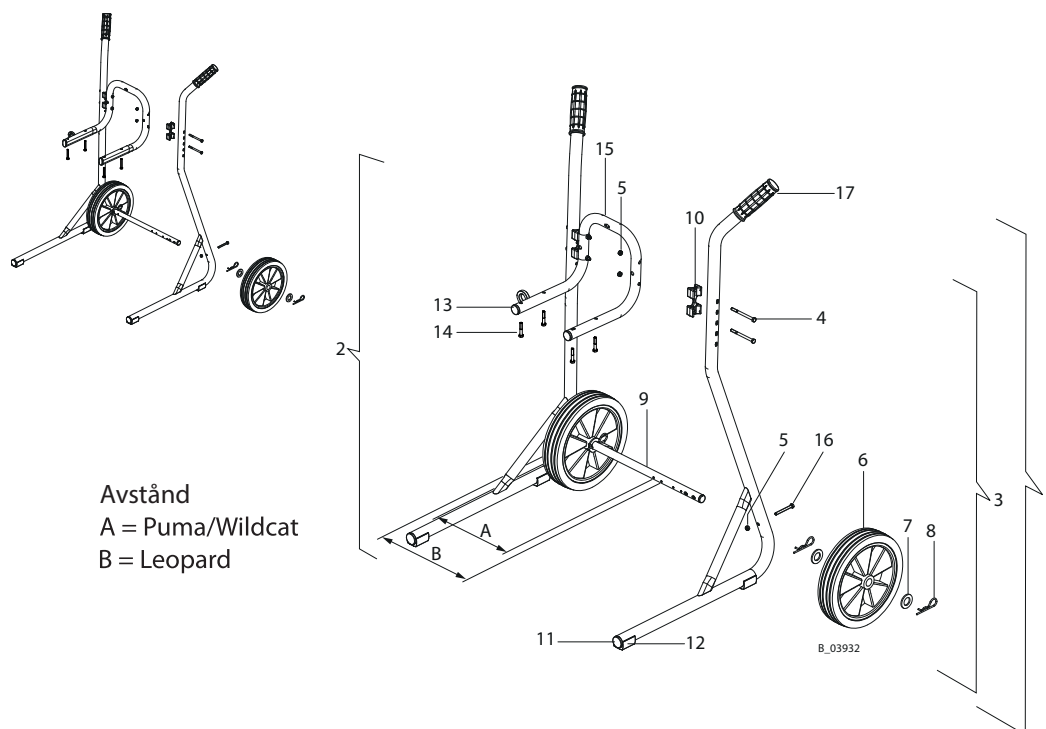


Reservdelslista AirCoat-regulator och AirCoat-filterregulator

Pos	K	Stk	Benämning	AirCoat-regulator Beställningsnr	AirCoat-filterregulator Beställningsnr
1		1	Sats AirCoat regulator	2328611	
2		1	Sats AirCoat-filterregulator		2333478
3	◆	1	Tryckregleringsventil LR-1/4-D-O-I-mini	2309972	
4	◆	1	Filterregleringsventil		2331950
5	◆	1	Manometer 0-10 bar RF40 (d40)	9998677	
6	◆	1	O-ring	9974166	
7		1	Fästplatta	2325527	
8		1	Cylinderskruv med innersextant	9906021	
9		1	Cylinderskruv med innersextant	9900320	
10		1	Dubbelnippel R1/4-R1/4	9994627	
11	◆	1	O-ring	9971313	
12		1	Loctite® 542	9992831	
13		1	Molykote® DX fettsalva	9992616	
14		1	Fett Mobilux® EP 2	9998808	

◆ = Slitdelar

13.13 VAGN FÖR WILDCAT, PUMA OCH LEOPARD

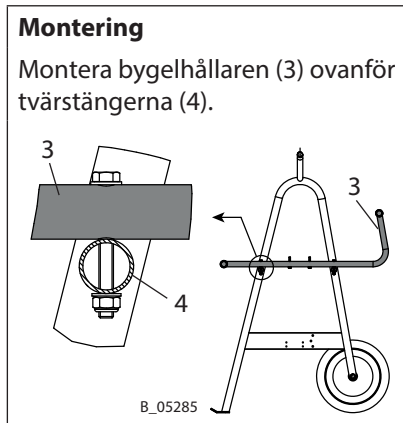
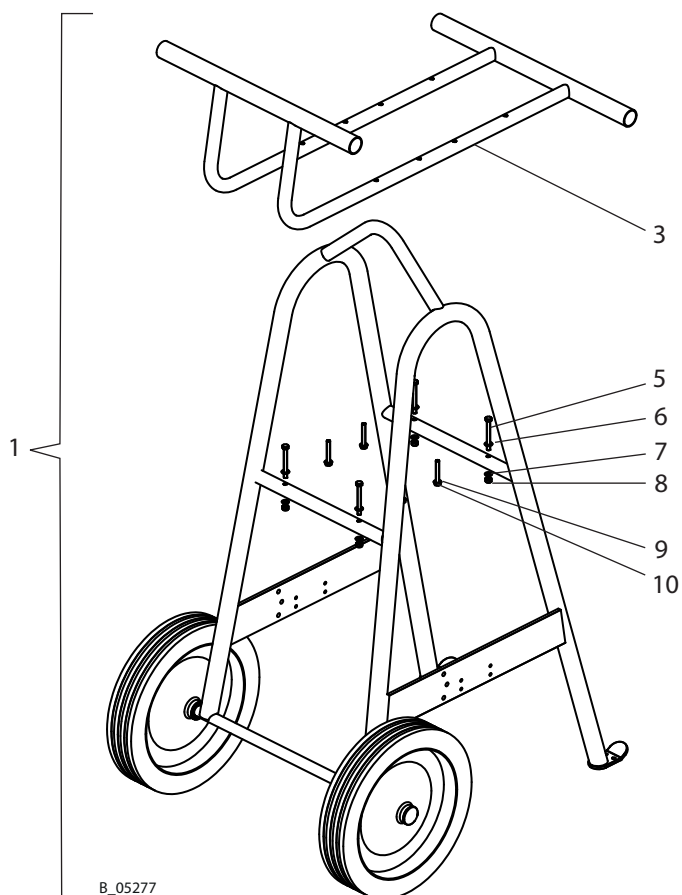


Reservdelslista vagn

Pos	K	Stk	Benämning	4"		6"
				Beställningsnr. för Wildcat	Beställningsnr. för Puma	Beställningsnr. för Leopard
1		1	Vagn komplett	2325901		2325916
2		1	Pelare vänster 4"-6" (svetsad)	--		
3		1	Pelare höger 4"-6" (svetsad)	--		
4		4	Sexkantsskruv DIN931 M6x75	9907140		
5		6	Sexkantmutter, självlåsand M6	9910204		
6	◆	2	Hjul D250	2304440		
7		4	Bricka	340372		
8		4	Fjädersprint	9995302		
9		1	Hjulaxel 4"-6"	--		
10	◆	2	Kopplingsdel 4"-6"	367943		
11		2	Rörfot med lameller	--		
12		2	Klämhylseglidare	--		
13		2	Plugg	--		
14		4	Sexkantsskruv	9900218	9900126	
15		1	Vägghållare	2332143	2332145	
16		2	Sexkantsskruv utan skaft M6x55	3061695		
17	◆	2	Handtag	9998747		

◆ = Slitdelar

13.14 VAGN FÖR LEOPARD 48-110 OCH JAGUAR



Reservdelslista vagn PC Heavy Duty

Pos	K	Stk	Benämning	6"	9"
				Beställningsnr. för Leopard 48-110	Beställningsnr. för Jaguar 75-150
1		1	Vagn PC Heavy Duty	2339705	
3		1	Bygelhållare	--	
5		4	Sexkantskruv	9900246	
6		4	Bricka A8.4	9920102	
7		4	Kontaktbricka M8	3155404	
8		4	Sexkantmutter, självlåsand M8	9910208	
9		4	Bricka A6.4 resp. A8.4	9925031	9920102
10		4	Sexkantskruv	9900126	9900130

◆ = Slitdelar

14 GARANTI- OCH KONFORMITETSFÖRKLARINGAR

14.1 INFORMATION OM PRODUKTANSVAR

På grund av en EU-föreskrift som gäller sedan 1990-01-01 ansvarar tillverkaren endast för sin produkt om alla delar härstammar från tillverkaren eller har godkänts av densamme, respektive om utrustningen har monterats, använts och underhållits på föreskrivet sätt.

Vid användning av tillbehör och reservdelar från tredje part kan tillverkarens ansvar förfalla helt eller delvis.

Med WAGNER originaltillbehör och -reservdelar garanteras att alla säkerhetsföreskrifter uppfylls.

14.2 GARANTIANSPRÅK

För denna maskin lämnar vi garanti med följande omfattning:

Alla delar, som inom 36 månader vid enskiftsdrift, 18 månader vid tvåskiftsdrift eller 9 månader vid treskiftsdrift efter det att de överlämnats till köparen och på grund av defekter som inträffat före detta överlämnande - speciellt felaktig konstruktion, dåligt material eller bristfälligt utförande - har visat sig vara obrukbara eller i avsevärd grad begränsade i sin användbarhet, kommer att kostnadsfritt repareras eller bytas ut enligt vårt val.

Garantin lämnas i sådan form att det är efter vårt avgörande att byta eller reparera hela maskinen eller enstaka delar av den. Kostnaderna för detta, särskilt transport-, arbets- och materialkostnader står vi för, såvida inte kostnaderna ökar eftersom utrustningen måste transporteras i efterhand till en annan ort än beställarens.

Vi lämnar inte någon garanti för skador som har orsakats av följande:

Olämplig eller osakkunnig användning, felaktig montering eller drifttagning av köparen eller utomstående, naturligt slitage, felaktigt handhavande eller underhåll, olämpliga beläggingsmaterial, utbytesmaterial samt kemiska, elektrokemiska eller elektriska påverkningar såvida vi ej kan göras ansvariga för skadorna.

Smärglande beläggingsmaterial som t.ex. mönjor, dispersioner, glasyrer, flytande smärgel, zinkpulverfärg osv. minskar livslängden på ventiler, tätningar, sprutpistoler, munstycken, cylindrar, kolvar osv. Slitageyttringar som beror på detta omfattas inte av den här garantin. För komponenter, som inte har tillverkats av WAGNER, gäller den ursprungliga tillverkarens garanti.

Utbyte av delar förlänger inte garantiperioden för maskinen.

Utrustningen måste kontrolleras omedelbart efter mottagandet. Tydliga brister ska meddelas skriftligt till leverantören eller oss inom 14 dagar efter mottagning av maskinen för att inte rätten till garanti ska upphöra.

Vi förbehåller oss rätten att låta en avtalspartner uppfylla garantiåtaganden.

För att garantiersättning ska lämnas krävs att faktura eller följesedel uppvisas. Resulterar kontrollen i att det inte föreligger något garantifall skall köparen bekosta reparationen.

Observera att detta garantiåtagande inte utgör någon begränsning av lagstadgade eller av oss genom våra allmänna affärsvillkor avtalade garantianspråk.

14.3 FÖRSÄKRAN OM CE-ÖVERENSSTÄMMELSE

Härmed försäkras vi att konstruktionen av pneumatiska pumpar och deras spraypackar:

Wildcat	Puma		Leopard		Jaguar
10-70	28-40	21-110	35-70	48-110	75-150
18-40	15-70	15-150	35-150		

uppfyller följande direktiv:

2006/42/EG	94/9/EG
------------	---------

Använda standarder, särskilt:

DIN EN ISO 12100: 2010	DIN EN ISO 13732-1: 2008	DIN EN 13463-1: 2009
DIN EN 809: 1998+A1: 2009+AC: 2010	DIN EN 14462: 2005+A1: 2009	DIN EN 13463-5: 2011
DIN EN ISO 4413: 2010	DIN EN 12621: 2006+A1: 2010	DIN EN ISO/IEC 80079-34: 2011
DIN EN ISO 4414: 2010	DIN EN 1127-1: 2011	

Tillämpade nationella tekniska specifikationer, särskilt:

DGUV-regel 100-500 (BGR 500 kapitel 2.29 och 2.36)	TRBS 2153
--	-----------

Märkning:



T3: Utan torrkorningsskydd.

T4: Med torrgångsskydd.

Försäkran om överensstämmelse med CE-direktiv

Försäkran om överensstämmelse finns bifogat till produkten. Den kan vid behov efterbeställas hos din WAGNER-representant under angivande av produktens serienummer.

Beställningsnummer: 2302304

14.4 HÄNVISNING TILL NATIONELLA FÖRESKRIFTER OCH RIKTLINJER

- a) Betr.Sich.V. Driftsäkerhetsförordningen
 - b) BGI 740 Lackeringsutrymmen och -anordningar
 - c) BGR 180 Anordningar för rengöring av arbetsstycken med lösningsmedel
 - d) DGUV-regel 100-500 (Tyskland) Användning av arbetsmedel
 - e) TRBS 2153 Undvikande av risk för antändning till följd av elektrostatisk uppladdning
 - f) TRBS 1201 Kontroller av arbetsmedel och anläggningar som kräver övervakning
- Del 1: Kontroll av anläggningar i explosionsfarliga områden och kontroll av arbetsplatser i explosionsfarliga områden
- Del 3: Underhåll av apparater, skyddssystem, säkerhets-, kontroll- och regleringsanordningar enligt direktiv 94/9/EG – fastställande av provningsnödvändighet enligt § 14 avsn. 6 BetrSichV (tyska driftsäkerhetsförordningen)

Anmärkning: Alla titlar kan erhållas från Heymanns Verlag i Köln, eller finns på Internet.

WAGNER



Beställningsnr 2391469
Utgåva 04/2015

Tyskland

J. WAGNER GmbH
Otto-Lilienthal-Str. 18
Postfach 1120

D- 88677 Markdorf

Telefon +49/ (0)7544 / 5050
Telefax +49/ (0)7544 / 505200
E-post service.standard@wagner-group.com

Schweiz

J. WAGNER AG
Industriestrasse 22
Postfach 663

CH- 9450 Altstätten

Telefon +41/ (0)71 / 757 2211
Telefax +41/ (0)71 / 757 2222

Fler kontaktadresser finns på internet på:

www.wagner-group.com

Företag/Orter/WAGNER globalt

Med reservation för ändringar